

ELIDENS C140

CHAUDIÈRES GAZ AU SOL À CONDENSATION



C140-45/65/90/115



C140-45/65/90/115 EP



C140-45/65/90/115 SH

- C140-45 (EP/SH) : de 8 à 40,8 kW
- C140-65 (EP/SH) : de 12 à 61,5 kW

- C140-90 (EP/SH) : de 14,1 à 84,2 kW
- C140-115 (EP/SH) : de 18,9 à 103,9 kW



Chauffage seul



Condensation

Tous gaz naturels
Propane* Uniquement C140-45/65
Sonde extérieure livrée d'origine

CONDITIONS D'UTILISATION

Pression maxi. de service : 4 bar
Température maxi. de service : 90°C
Thermostat de sécurité : 110 °C
Alimentation : 230 V/50 Hz
Indice de protection : IP X1B

homologation

B23 - B23P - B33 - C13(x) - C33(x) - C43(x) -
C53 - C63(x) - C83(x) - C93(x)

catégorie gaz

II2ESi3B/P
Classe NOx : 6

La C140... est une chaudière gaz condensation équipée d'un corps de chauffe monobloc en alliage aluminium /silicium.

La gamme C140... est destinée aux constructions neuves et aux rénovations de chaufferies. Les chaudières sont disponibles en 3 versions :

- chaudières seules,
- chaudières équipées d'un kit avec une bouteille de découplage (versions C140-...SH),
- chaudières équipées d'un kit de de séparation avec un échangeur à plaques (versions C140-...EP).

La chaudière seule C140 est livrable avec au choix un des 2 tableaux suivants :

- **DIEMATIC ÉVOLUTION** : permettant en fonction des options raccordées, la commande et la régulation de jusqu'à 3 circuits chauffage en fonction de la température extérieure + 1 circuit ECS. Il permet également l'optimisation de la gestion de systèmes combinés ainsi que, associé aux chaudières avec tableau IniControl 2 (voire DIEMATIC ÉVOLUTION), la commande de cascades de 2 à 7 chaudières (voir page 5).
- **IniControl 2** : pour un fonctionnement par l'intermédiaire d'une entrée 0-10V équipant d'origine ce tableau. Il est utilisé en tant que chaudière suiveuse dans le cadre d'une installation en cascade pilotée par une chaudière équipée du tableau DIEMATIC ÉVOLUTION ou bien dans un système cascade où chaque chaudière est commandée en 0-10V.

Les versions C140-...EP/SH sont uniquement disponible avec le tableau DIEMATIC Evolution.

Différentes configurations de raccordement air/fumées sont possibles ; nous proposons des solutions pour le raccordement par ventouse horizontale ou verticale, sur une cheminée.

Des systèmes hydrauliques complets pour le raccordement en cascade de 2 à 4 chaudières sont également disponibles.



C140-... N° d'identification: 0085CT0009

PRÉSENTATION DE LA GAMME

Les chaudières gaz à condensation C140... présentent une esthétique résolument moderne dans un style bien identifiable et sont d'une finition soignée. De dimensions extérieures compactes avec une largeur unique de 600 mm pour tous les modèles, d'un poids réduit, les chaudières C140... sont très faciles à installer et d'un entretien aisé. Les C140... sont disponibles en 3 versions :

- Les versions chaudières seules C140 - 45/65/90/115,
- Les versions équipées d'un kit séparation avec bouteille de découplage (pré-dimensionné), C140 - 45/65/90/115 SH,
- Les versions équipées d'un kit de séparation avec échangeur à plaques (pré-dimensionné) C140 - 45/65/90/115 EP.

PERFORMANCES ÉLEVÉES

- Rendement d'exploitation annuel jusqu'à 109,5 %
- Taux de modulation de 17-20 à 100 % de la puissance (suivant modèles - voir tableau page 5)
- 2 Sondes de température départ et retour (pour la gestion ΔT° du corps de chauffe),
- Faibles rejets polluants NOx et CO (voir tableau NOx ci-contre)

MODÈLE	C140 - ...	45	65	90	115
NOx G20 (EN 15502); mg/kWh (Hil)		33	29	41	41
Classe		6	6	6	6

LES ECO-SOLUTIONS DE DIETRICH

ÉTIQUETAGE ÉNERGÉTIQUE

Les chaudières C140 - 45 et C140 - 65 sont livrées avec leurs étiquettes énergétiques ; celle-ci comporte de nombreuses informations : efficacité énergétique, consommation annuelle d'énergie, nom du fabricant, niveau sonore... En combinant votre chaudière avec par exemple un système solaire, un ballon de stockage ecs, un dispositif de régulation ou encore un autre générateur..., vous pouvez améliorer la performance de votre installation et générer une étiquette « système » correspondante.

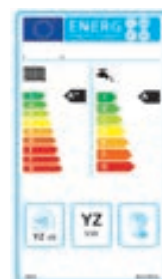
Rendez-vous sur notre site « ecosolutions.dedietrich-thermique.fr »



Avec les ECO-SOLUTIONS De Dietrich vous bénéficiez de la dernière génération de produits et de systèmes multi-énergies, plus simples, plus performants et plus économiques, pour votre confort et dans le respect de l'environnement.

L'étiquette énergie associée au label ECO-SOLUTIONS vous indique la performance du produit.

www.ecosolutions.dedietrich-thermique.fr



PRÉSENTATION DE LA GAMME

POINTS FORTS

MAINTENANCE FACILITÉ

- Accessibilité totale par l'avant de la chaudière
- Kit hydraulique protection renforcé

CASCADE (2 À 8 CHAUDIÈRES)

- Kit de raccordement identique à l'ancienne gamme Elidens DTG 130

FUMISTERIE

- B23P, C13, C33
- Clapet fumées cascade intégré

PERFORMANCE

- Puissance 45 à 115 kW
- Condensation
- Rendement 108 à 110 %
- NOx classe 6
- Débit proportionnel à la puissance
- ΔT 40° C (production ECS)
- C140-115 ΔT 35° C

MODULATION BRÛLEUR

- Plage 18/100 %

PUISSANCE ACCOUSTIQUE

- Inférieure à 61 dB(A)

DISPONIBLE EN 3 VERSIONS

- Chaudière seule
- Chaudière avec bouteille (... SH)
- Chaudière avec échangeur à plaques (... EP)



NOUVEAU : FACILITÉ D'INSTALLATION

- Kit hydraulique bouteille de séparation (SH)
- Kit hydraulique échangeur à plaques (EP)
- Pompe modulante
- Roulette de manutention

COMMUNICATION MODBUS

NOUVELLE RÉGULATION

- Intuitive, simple et fonctionnelle
- 2 circuits direct ou vanne
- Eau chaude sanitaire
- Option 3 vannes

RACCORDEMENT HYDRAULIQUE



- Identique Elidens DTG130
- Remplacement sans modifications des tuyauteries et de la fumisterie

COMPACT




- Dimension 600 mm de largeur, 715 mm de profondeur chaudière nue
- Poids 1 kg pour 1 kW

LES MODÈLES PROPOSÉS




CHAUDIÈRES SEULES C140 - ...

CHAUDIÈRES	VUE ARRIÈRE	PUISSANCE UTILE EN MODE		MODÈLE	RÉFÉRENCE VERSION AVEC TABLEAU	
		CHAUFFAGE À 50/30 °C (KW)	CHAUFFAGE À 80/60 °C (KW)		INICONTROL 2	DIEMATIC EVOLUTION
 <p>PROJECT</p> <p>C140_Q0002</p>	 <p>C140_Q0002</p>	9,1-42,4 13,5-65,0	8-40,8 12-61,5	C140- 45 C140 - 65	7709264 7709262	7709265 7709263
		15,8-89,5 21,2-109,7	14,1-84,2 18,9-103,9	C140 - 90 C140 - 115	7709260 7709158	7709261 7709159
<p>Chaudière seule.</p> <p>Pour garantir le débit mini d'irrigation l'installation doit être équipée d'une :</p> <ul style="list-style-type: none"> • pompe à débit variable (PVM) • bouteille de séparation <p>(Une soupape de sécurité devra être installée sur le départ de la chaudière)</p>						

CHAUDIÈRES ÉQUIPÉES D'UN KIT DE SÉPARATION AVEC BOUTEILLE DE DÉCOUPLAGE C140 - ...SH

CHAUDIÈRES	VUE ARRIÈRE	PUISSANCE UTILE EN MODE		MODÈLE	RÉFÉRENCE VERSION AVEC TABLEAU	
		CHAUFFAGE À 50/30 °C (KW)	CHAUFFAGE À 80/60 °C (KW)		INICONTROL 2	DIEMATIC EVOLUTION
 <p>PROJECT</p> <p>C140_Q0006</p>	 <p>C140_Q1002</p>	9,1-42,4 13,5-65,0	8-40,8 12-61,5	C140 - 45 SH C140 - 65 SH	- -	7721423 7721424
	 <p>C140_Q1004</p>	15,8-89,5 21,2-109,7	14,1-84,2 18,9-103,9	C140 - 90 SH C140 - 115 SH	- -	7721425 7721426
<p>Chaudières équipées d'un kit de découplage hydraulique comprenant une bouteille de découplage isolée avec barreau magnétique et désaérateur avec un pot à boue magnétique et dégazeur, une pompe modulante primaire, soupape, des tubulures de liaisons vers la chaudière, des tubulures coté secondaire ramenées vers le haut (modèles de chaudières sans contrainte de débit).</p>						

CHAUDIÈRES ÉQUIPÉES D'UN KIT DE SÉPARATION AVEC ÉCHANGEUR À PLAQUES C140-...EP

CHAUDIÈRES	VUE ARRIÈRE	PUISSANCE UTILE EN MODE		MODÈLE	RÉFÉRENCE VERSION AVEC TABLEAU	
		CHAUFFAGE À 50/30 °C (KW)	CHAUFFAGE À 80/60 °C (KW)		INICONTROL 2	DIEMATIC EVOLUTION
 <p>PROJECT</p> <p>C140_Q0003</p>	 <p>C140_Q1001</p>	9,1-42,4 13,5-65,0	8-40,8 12-61,5	C140 - 45 EP C140 - 65 EP	- -	7721427 7721428
	 <p>C140_Q1003</p>	15,8-89,5 21,2-109,7	14,1-84,2 18,9-103,9	C140 - 90 EP C140 - 115 EP	- -	7721429 7721430
<p>Chaudières équipées d'un kit de séparation hydraulique comprenant un échangeur à plaques isolé, une pompe modulante, vase expansion et soupape, des tubulures de liaisons vers la chaudière, des tubulures coté secondaire, vannes de nettoyage (modèles de chaudières sans contrainte de débit).</p>						

LES CARACTÉRISTIQUES TECHNIQUES ET PERFORMANCES SELON RT 2012

Type générateur : chauffage seul

Type chaudière : condensation

Classe NOx : 6

Brûleur : modulant à prémélange

Énergie utilisée : gaz naturels ou propane

Évacuation combustion : cheminée ou étanche

Réf. "certificat CE" : 0085CT0009

Homologation :

• C140 - 45/65/90/115 :

B33/B23(P), C13(X), C33(X), C43(X), C53, C63(X), C83(X), C93(X)

Gaz et pressions :

• Gaz naturel (G20) - 20 mbar

• Gaz naturel (G25) - 25 mbar

• Gaz propane (G31) - 37 mbar

CARACTÉRISTIQUES

MODÈLES	C140 ...	45	65	90	115	
Puissance utile	• nominale déterminée à $Q_{nom}^{(1)}$ (P_{n_gen})	kW	40,8	61,5	84,2	103,9
	• intermédiaire à 30 % de $Q_{nom}^{(1)}$ (P_{int})	kW	13,7	20,5	27,9	34,8
Puissance nominale P_n à 50/30 °C		kW	42,4	65,0	89,5	109,7
Rendement en % PCI, charge... % et temp. eau ... °C	• 100 % P_n , temp. moy. 70 °C (RP_n)*	%	99,1	99,2	97,9	97,1
	• 30 % P_n , temp. retour 30 °C (RP_{int})*	%	110,6	110,4	108,1	108,0
Efficacité énergétique saisonnière : Etas produit (sans apport de régulation)		%	95	94	-	-
Efficacité énergétique saisonnière : Etas (avec sonde livrée d'origine)		%	97	96	-	-
Efficacité utile à ...% de la puissance thermique nominale	• à 100 % Eta 4	%	-	-	88,2	87,5
	• à 30 % Eta 1	%	-	-	97,4	97,3
Rapport de modulation		%	20 à 100	19 à 100	17 à 100	18 à 100
Débit nominal d'eau à P_n et $\Delta T = 20$ K		m ³ /h	1,75	2,65	3,62	4,47
Perte à l'arrêt à $\Delta T = 30$ K (Q_{p030})*		W	105	114	119	119
Puissance électrique des auxiliaires à P_n gen ($Q_{aux nom}$)*		W	68	92	124	180
Puissance électrique des auxiliaires en veille (Q_{veille})		W	4	6	5	9
Puissance utile à 50/30 °C mini/maxi		kW	9,1/42,4	13,5/65,0	15,8/89,5	21,2/109,7
Puissance utile à 80/60 °C mini/maxi		kW	8/40,8	12/61,5	14,1/84,2	18,9/103,9
Débit massique des fumées mini/maxi		g/s	3,9/19,2	5,8/28,9	7,8/38,3	10,0/49,4
Pression disponible en sortie de chaudière		Pa	150	100	160	220
Contenance en eau		l	5,2	7,1	10,1	10,1
Débit d'eau minimal nécessaire		l/h	195	290	340	455
ΔT° maxi		°C	40	40	40	35
Température maximale de service		°C	90	90	90	90
Pression maximale de service (PMS)		bar	4	4	4	4
Perte de charge côté eau à $\Delta T = 20$ K		mbar	110	170	160	260
Puissance acoustique		dB(A)	55	55	61	60
	• gaz naturel H	m ³ /h	4,4	6,6	9,1	11,7
	• gaz naturel L	m ³ /h	5,1	7,6	10,6	13,6
	• propane	m ³ /h	1,7	2,5	3,5	4,5
Poids à vide		kg	87	98	109	109

(1) Q_{nom} = débit calorifique nominal

* Valeur certifiée

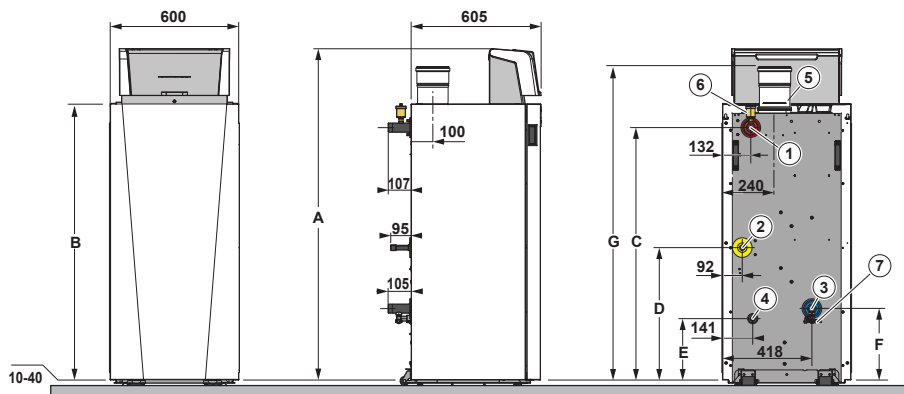
NOTA : Le Syndicat des industries thermiques, aérauliques et frigorifiques (UNICLIMA) intègre dans sa base de données centralisée sur le site "www.rt2012-chauffage.com" les caractéristiques RT 2012 des chaudières. Nos données peuvent y être consultées et importées sous forme de fichier Excel. Elles y sont réactualisées régulièrement et ont de ce fait valeur de référence.

DIMENSIONS PRINCIPALES

DES CHAUDIÈRES C140

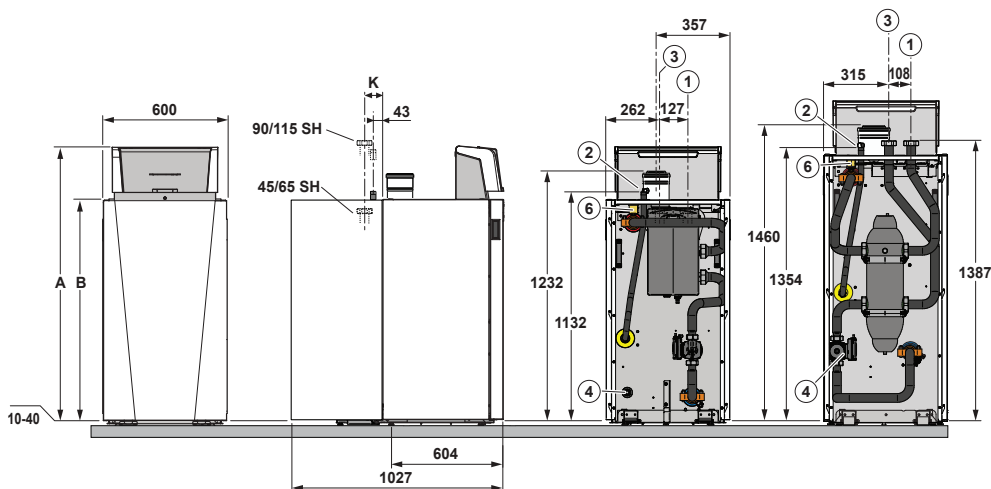
DIMENSIONS PRINCIPALES (EN MM ET POUCES)

C140 - 45/65/90/115 (CHAUDIÈRES SEULES)



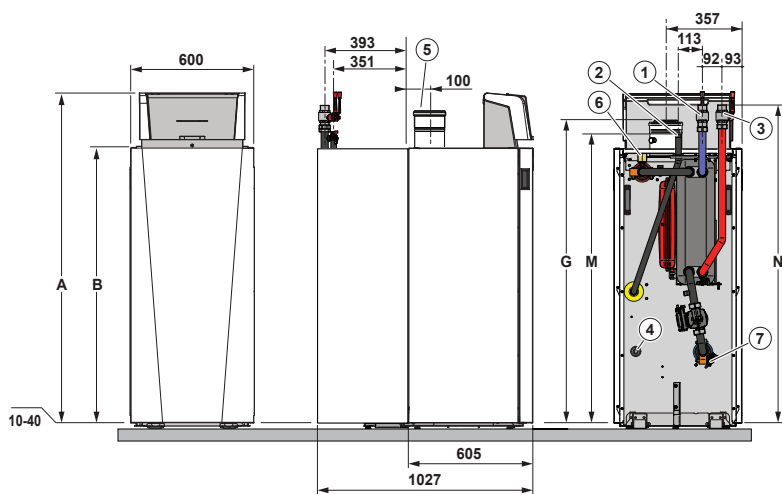
C140_F1000

C140 - 45/65/90/115 SH (AVEC KIT DE SÉPARATION AVEC BOUTEILLE DE DÉCOUPLAGE)



C140_F1002

C140 - 45/65/90/115 EP (AVEC KIT DE SÉPARATION AVEC ÉCHANGEUR À PLAQUES)



C140_F1001

	A	B	C	D	E	F	G	K	M	N
C140 -45/65	1340	1083	961	400	150	118	1222	79	1153	1289
C140 -90/115	1563	1305	1183	622	352	340	1440	43	1375	1511

LÉGENDE

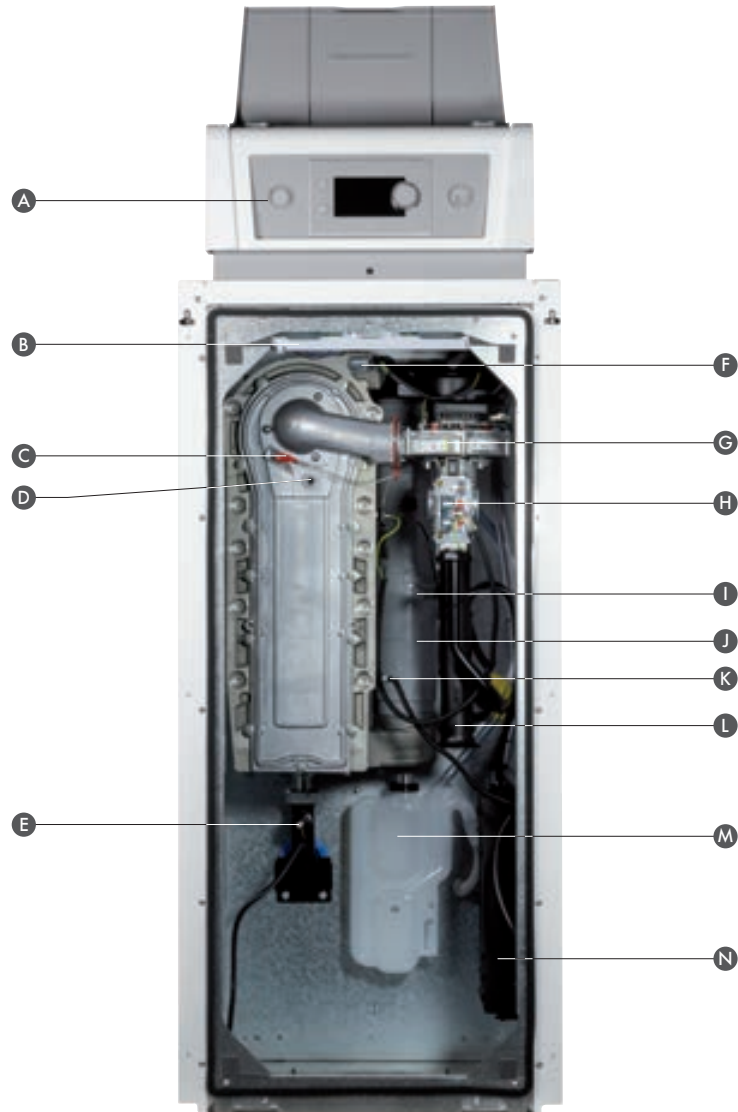
- ① Départ circuit chauffage:
 - C140-...: R 1 1/4
 - C140-...EP: G 1 1/4
 - C140-...SH: G 2
- ② Arrivée gaz G 3/4
- ③ Retour circuit chauffage:
 - C140-...: R 1 1/4
 - C140-...EP: G 1 1/4
 - C140-...SH: G 2
- ④ Évacuation des condensats Ø 22 mm intérieur
- ⑤ Évacuation des produits de combustion et conduit d'amenée d'air (manchette de mesure livréel):
 - C140-45: Ø 80/125 mm
 - C140-65/90/115: Ø 100/150 mm
- ⑥ Purgeur automatique
- ⑦ Robinet de vidange avec embout

CARACTÉRISTIQUES TECHNIQUES

DES CHAUDIÈRES C140

DESCRIPTIF

MODÈLE REPRÉSENTÉ C140-90/115



A Tableau Diematic Evolution
B LED
C Electrode allumage
D Viseur de flamme

E Sonde manomètre
F Sonde départ
G Ventilateur
H Vanne gaz

I Prise de mesure des fumées
J Circuit fumée
K Sonde retour
L Silencieux d'aspiration

M Siphon
N Boîtier avec cartes électroniques

C140_00008

DÉTAIL DE L'ÉCLAIRAGE INTERNE DE LA CHAUDIÈRE



C140_01005

CARACTÉRISTIQUES TECHNIQUES

DES CHAUDIÈRES C140...EP ET C140...SH

Les versions C140 SH et EP sont équipées de kits à monter sur l'arrière des chaudières qui permettent la séparation hydraulique du circuit primaire (chaudière) du circuit secondaire (installation).

Cette séparation présente les avantages suivants :

- Les 2 versions (SH et EP) permettent un fonctionnement à débit nul,
- Établir un point neutre hydrauliquement,
- Assurer un débit maîtrisé au primaire,
- Permettre une bonne maîtrise du débit et des pressions au secondaire, notamment quand plusieurs circuits fonctionnent indépendamment l'un de l'autre,
- Donner la possibilité d'avoir au secondaire des circuits à des températures différentes,
- Permettre d'évacuer l'air grâce à sa fonction dégazeur,
- Décantation et élimination des boues grâce à la fonction désembouage (uniquement pour la version avec kit SH),
- Nous recommandons l'utilisation d'un pot à boue et dégazeur coté secondaire (uniquement pour la version avec kit EP).

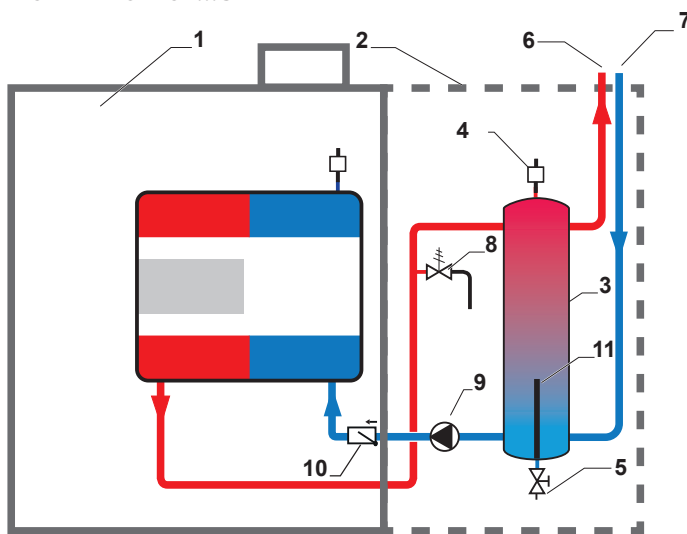
Dans les versions EP, l'échangeur à plaques a pour avantage principal d'isoler hydrauliquement les circuits primaire et secondaire. Il permet ainsi de protéger le corps de la chaudière contre les impuretés présentes dans l'eau du circuit de chauffage secondaire (cas d'installation ancienne fortement oxydée).

REMARQUE IMPORTANTE

Ces kits de découplage montés à l'arrière des chaudières SH et EP sont également disponibles en option.

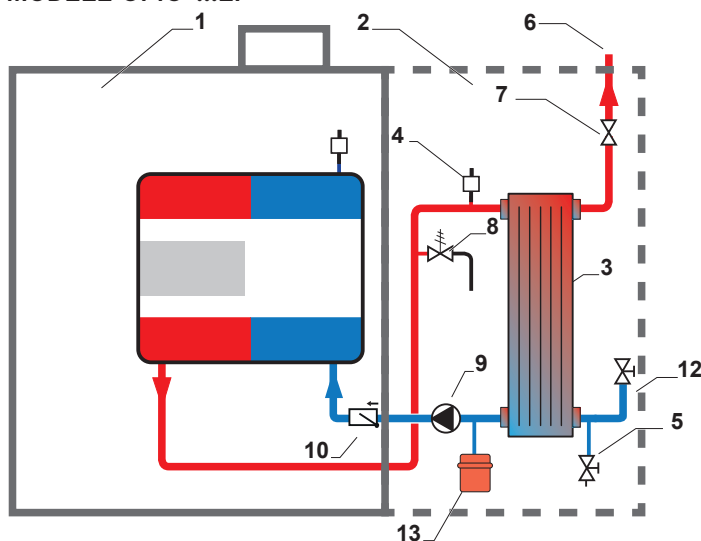
PRINCIPE DE FONCTIONNEMENT

MODÈLE C140...SH



- | | |
|----------------------------|----------------------------|
| ① Chaudière | ⑦ Retour circuit chauffage |
| ② Kit de découplage | ⑧ Soupape de sécurité |
| ③ Bouteille de découplage | ⑨ Circulateur modulant |
| ④ Purgeur | ⑩ Clapet anti-retour |
| ⑤ Vanne de vidange | ⑪ Barreau magnétique |
| ⑥ Départ circuit chauffage | |

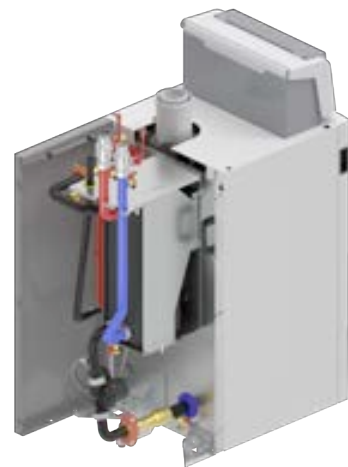
MODÈLE C140...EP



- | | |
|------------------------------------|------------------------|
| ① Chaudière | ⑧ Soupape de sécurité |
| ② Kit échangeur à plaques | ⑨ Circulateur modulant |
| ③ Échangeur à plaques | ⑩ Clapet anti-retour |
| ④ Purgeur | ⑫ Vanne |
| ⑤ Vanne de vidange et de nettoyage | ⑬ Vase d'expansion |
| ⑥ Départ circuit chauffage | |
| ⑦ Vanne | |



C140_Q1004



C140-Q1001

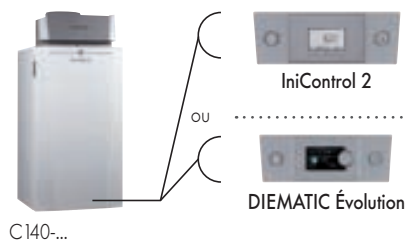
TABLEAU DE COMMANDE

DES C140-...

Le choix du tableau de commande se fera en fonction de l'installation à réaliser :


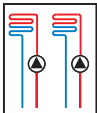
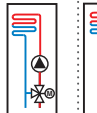
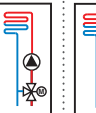
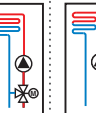
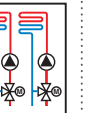
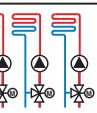








INSTALLATION AVEC 1 SEULE CHAUDIÈRE

2 TYPES DE TABLEAU SONT POSSIBLES



• Pour des installations avec armoire de commande en 0-10 V en chaufferie

• Pour régulation d'un circuit :

						
ecs	2 x direct	vanne	direct + 1 vanne	2 x vanne	direct + 2 x avec vanne	3 x avec vanne
OPTIONS 1 sonde AD212  d'origine (seconde en option)	d'origine	1 sonde de départ AD199 	1 sonde de départ AD199 	2 sondes de départ AD199 	1 sonde de départ D199  + 1 platine AD249 	2 sondes de départ AD199  + 1 platine AD249 

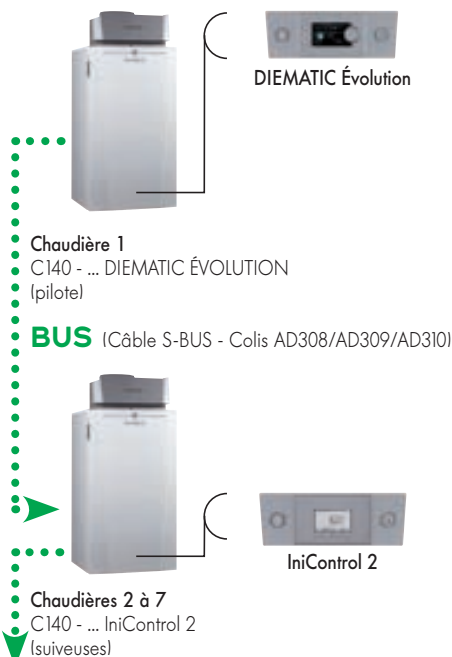
INSTALLATION EN CASCADE DE 2 JUSQU'À 7 CHAUDIÈRES

AVEC TABLEAUX DE COMMANDE INICONTROL 2


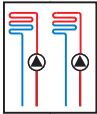
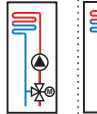
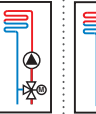
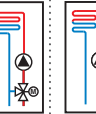
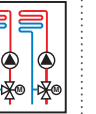
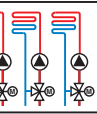










Toutes les chaudières seront raccordées par l'intermédiaire d'une entrée 0-10 V à une armoire de commande en chaufferie qui elle gèrera tous les circuits secondaires.

AVEC TABLEAU DE COMMANDE DIEMATIC ÉVOLUTION POUR LA 1^{ÈRE} CHAUDIÈRE DE LA CASCADE (CHAUDIÈRE PILOTE) ET 1 TABLEAU INICONTROL 2 POUR CHACUNE DES CHAUDIÈRES SUIVEUSES



• Pour régulation d'un circuit :

						
ecs	2 x direct	vanne	direct + 1 vanne	2 x vanne	direct + 2 x avec vanne	3 x avec vanne
OPTIONS 1 sonde AD212  d'origine (seconde en option)	d'origine	1 sonde de départ AD199 	1 sonde de départ AD199 	2 sondes de départ AD199 	1 sonde de départ D199  + 1 platine AD249 	2 sondes de départ AD199  + 1 platine AD249 

• Aucun circuit secondaire supplémentaire ne pourra être raccordé sur le tableau IniControl 2

TABLEAU DE COMMANDE

DES C140-...

INSTALLATION EN CASCADE DE 2 JUSQU'À 7 CHAUDIÈRES (SUITE)

Pour raccorder plus que 3 circuits chauffage sur une installation en cascade, il faudra remplacer l'une des chaudières C140 - ... IniControl 2 de la cascade par une (ou plusieurs selon le nombre de circuits supplémentaires à gérer) chaudière(s) C140 - ... DIEMATIC ÉVOLUTION (voir exemple de schéma hydraulique en page 32).

AVEC TABLEAU DE COMMANDE DIEMATIC ÉVOLUTION POUR LA 1^{ÈRE} CHAUDIÈRE DE LA CASCADE (CHAUDIÈRE PILOTE) ET 1 OU PLUSIEURS TABLEAUX DIEMATIC ÉVOLUTION POUR CHACUNE DES CHAUDIÈRES SUIVEUSES

Chaudière 1
C140 - ... DIEMATIC ÉVOLUTION (pilote)

BUS (Câble S-BUS - Colis AD308/AD309/AD310)

Chaudière 2
C140 - ... DIEMATIC ÉVOLUTION (suiweuses)

Chaudières 3 à 7
C140 - ... IniControl 2 ou C140 - ... DIEMATIC ÉVOLUTION si nécessaire (suiweuses)

• Pour régulation d'un circuit:

ecs	2 x direct	vanne	direct + 1 vanne	2 x vanne	direct + 2 x avec vanne	3 x avec vanne
OPTIONS 1 sonde AD212	d'origine	1 sonde de départ AD199	1 sonde de départ AD199	2 sondes de départ AD199	1 sonde de départ D199 + 1 platine AD249	2 sondes de départ AD199 + 1 platine AD249
d'origine (seconde en option)						

• Gestion des circuits 4, 5 et 6 éventuels (voir ci-dessus)

• 1 ou plusieurs tableaux DIEMATIC ÉVOLUTION suivant le nombre de circuits à gérer

PRODUCTION ECS

Le tableau de commande DIEMATIC ÉVOLUTION inclue la fonction "priorité ecs" et peut donc être complété par 1 à 2 sondes ecs - colis AD212 pour la commande d'un ou 2 préparateurs indépendants.

TABLEAU DE COMMANDE

DES C140-...

PRÉSENTATION DU TABLEAU DE COMMANDE DIEMATIC EVOLUTION

Le **tableau de commande DIEMATIC ÉVOLUTION** est un tableau très évolué avec nouvelle ergonomie de commande, intégrant d'origine une régulation électronique programmable qui module la température de la chaudière par action sur le **brûleur modulant** en fonction de la température extérieure et éventuellement de la température ambiante si une commande à distance interactive (livrable en option) est raccordée.

D'origine, DIEMATIC ÉVOLUTION est à même de faire fonctionner automatiquement une installation de chauffage central avec un circuit direct sans vanne mélangeuse et 1 circuit avec vanne mélangeuse (la sonde de départ - colis AD199 - est cependant à commander séparément).

En raccordant encore 1 option "platine + sonde pour 1 circuit vanne" (colis AD249), il est ainsi possible de commander jusqu'à 3 circuits au total, chacun de ces circuits pouvant être équipé d'une commande à distance (option).

Le raccordement d'une sonde eau chaude sanitaire permet la programmation et la régulation d'un circuit e.c.s. (colis AD212 - option).

Cette régulation a été spécifiquement développée pour permettre la **gestion optimale de systèmes combinant différents générateurs de chauffage** (chaudière + pompe à chaleur ou + système solaire...). Elle permet à l'installateur de paramétrer l'ensemble de l'installation de chauffage quel que soit son degré de complexité.

Dans le cadre d'installations plus importantes, il est également possible de raccorder en cascade, 2 à 7 chaudières.

Le tableau DIEMATIC ÉVOLUTION sera alors utilisé comme pilote de l'installation, les chaudières suiveuses étant équipées du tableau de commande IniControl 2. Pour raccorder plus que les 3 circuits possibles sur la chaudière pilote prévoir une 2^{ème} (voire plus) chaudières avec DIEMATIC ÉVOLUTION dans la cascade.

Pictogrammes avec info sur installation (T° circuits, T° air extérieur, circuits...)

Date et heure

Bouton pour revenir au niveau ou menu précédent

Bouton On/Off

Bouton pour l'affichage principal

Led d'indication d'état:

- vert fixe = fonctionnement normal
- vert clignotant = avertissement
- rouge = blocage
- rouge continu = verrouillage



Champs de dialogue et d'information

Afficheur du menu actuel

Connecteur pour raccordement PC

AVM_C00012

Bouton rotatif/poussoir:
- tourner pour sélectionner un menu ou un paramètre
- appuyer pour valider la sélection

LES OPTIONS DU TABLEAU DE COMMANDE DIEMATIC EVOLUTION



8518Q022

SONDE POUR EAU CHAUDE SANITAIRE - COLIS AD212 - RÉF. 100000030

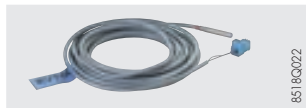
Elle permet la régulation avec priorité de la température et la programmation de la production d'eau chaude sanitaire par un préparateur indépendant.



GT2D_C0002

SONDE DÉPART APRÈS VANNE (LONGUEUR 2,5 M) - COLIS AD199 - RÉF. 88017017

Cette sonde est nécessaire pour raccorder le 1^{er} circuit avec vanne mélangeuse sur une chaudière équipée du tableau de commande DIEMATIC ÉVOLUTION.



8518Q022

SONDE POUR BALLON TAMPON - COLIS AD250 - RÉF. 100013305

Comprend 1 sonde pour la gestion d'un ballon tampon avec une chaudière équipée d'un tableau de commande DIEMATIC ÉVOLUTION



MCA_C00013

PLATINE + SONDE POUR 1 VANNE MÉLANGEUSE - COLIS AD249 - RÉF. 100013304

Elle permet de commander une vanne mélangeuse à moteur électromécanique ou électrothermique. La carte s'implante dans le boîtier du tableau DIEMATIC ÉVOLUTION et se raccorde par connecteurs embrochables. DIEMATIC ÉVOLUTION peut recevoir 1 option "platine + sonde", lui permettant la commande de 1 vanne mélangeuse supplémentaire.

TABLEAU DE COMMANDE

DES C140-...

LES OPTIONS DU TABLEAU DE COMMANDE DIEMATIC EVOLUTION (SUITE)



8575Q034

SONDE EXTÉRIEURE - COLIS FM46 - RÉF. 85757741

Permet la gestion du circuit chauffage par mesure de la température extérieure.



AD137

THERMOSTAT D'AMBIANCE PROGRAMMABLE FILAIRE - COLIS AD137 - RÉF. 88017855



AD200

THERMOSTAT D'AMBIANCE PROGRAMMABLE SANS FIL - COLIS AD200 - RÉF. 88017018



AD140

THERMOSTAT D'AMBIANCE NON PROGRAMMABLE - COLIS AD140 - RÉF. 88017859

Les thermostats programmables assurent la régulation et la programmation hebdomadaire du chauffage par action sur le brûleur selon différents modes de fonctionnement: "Automatique" selon programmation, "Permanent" à une température réglée ou "Vacances". La version "sans fils" est livré avec un boîtier récepteur à fixer au mur près de la chaudière. Le thermostat non programmable permet de réguler la température ambiante en fonction de la consigne donnée par action sur le brûleur.

8666Q120A + 8801Q003



AD308

AD310

AD309

AD321

MCA_Q0152 + MCA_Q01149 + MCA_Q01150 + MCA_Q0151

CÂBLE S-BUS AVEC BOUCHONS 1,5 M - COLIS AD308 - RÉF. 7663618

CÂBLE S-BUS AVEC BOUCHONS 12 M - COLIS AD309 - RÉF. 7663561

CÂBLE S-BUS AVEC BOUCHONS 20 M - COLIS AD310 - RÉF. 7663619

TERMINAISON DE BUS - COLIS AD321 - RÉF. 7688305

Le câble BUS permet la liaison entre 2 chaudières équipées du tableau DIEMATIC ÉVOLUTION ou IniControl 2 dans le cadre d'une installation en cascade.



VM_Q0009

VM DIEMATIC EVOLUTION - COLIS AD315 - RÉF. 7676561

Régulation électronique intégrée dans un boîtier mural, permet le pilotage et la régulation de 3 circuits chauffage et de 2 circuits ecs, chacun des circuits chauffage pouvant être un circuit direct ou un circuit avec vanne mélangeuse 3 voies motorisée.



REG_Q0003

PASSERELLE GTWO8 L-BUS-MODBUS - COLIS AD332 - RÉF. 7721982

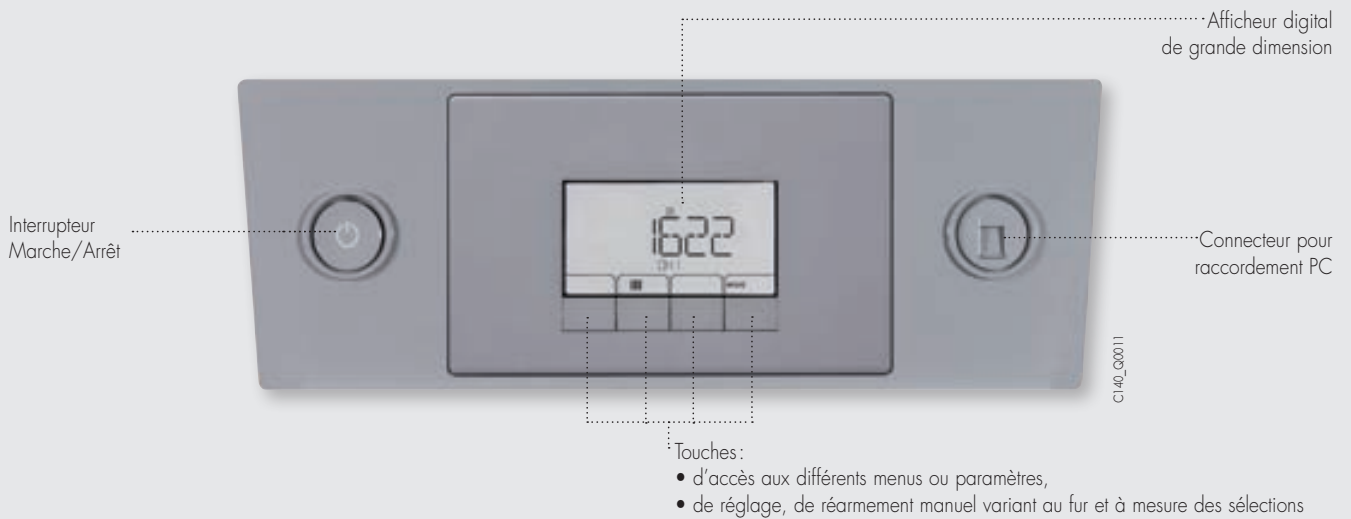
De nombreux réseaux d'automates programmables de chaufferie pour la Gestion Technique Centralisée utilisent le Modbus comme protocole de communication. Bien qu'étant un protocole de communication non propriétaire, le Modbus comporte des paramètres qui peuvent diverger d'une application à l'autre. C'est pourquoi nos passerelles de communication qui traduisent nos bus propriétaires en Modbus standard RTU RS485 ont des paramètres ajustables comme la vitesse, la parité et le bit de stop.

PRÉSENTATION DU TABLEAU DE COMMANDE IniControl 2

Le tableau de commande IniControl 2 permet la gestion (sans programmation) de la chaudière par l'intermédiaire d'un signal 0 - 10 V paramétrable. Dans le cas d'une installation en cascade, le tableau IniControl 2 équipera les chaudières suiveuses reliées en série à la chaudière pilote équipée du tableau DIEMATIC ÉVOLUTION par l'intermédiaire du câble BUS (option).

L'affichage de la température de chaudière, la pression du réseau de chauffage, l'état de fonctionnement du générateur par symboles et codes alphanumériques est assuré par le large display intégrant une fonction clignotante d'alarme.

Pour le suivi de l'installation, possibilité de lire l'historique des défauts ainsi que les compteurs horaires de fonctionnement.



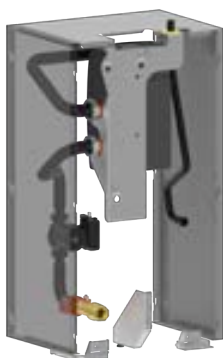
KITS DE SÉPARATION AVEC BOUTEILLE DE DÉCOUPLAGE (SH) POUR C140 - 45/65/90/115

Kits de découplage hydraulique pré-dimensionnés qui viennent se monter à l'arrière de la chaudière, ils sont composés de:

- Une pompe modulante pilotée en PWM,
- Une bouteille de découplage isolé, vannes de chasse pour les boues et dégazeur, barreau magnétique, soupape de sécurité 4bar
- Des tubulures primaires de liaison vers la chaudière avec clapet anti-retour et soupape de sécurité,
- Des tubulure secondaire ramenées vers le haut de la chaudière,
- Une tubulure gaz ramenées vers le haut de la chaudière (raccordement au réseau chaufferie facilité),
- Tôles d'habillage.

KIT BOUTEILLE DE DÉCOUPLAGE

- pour C140 - 45/65 - colis JJ409 - réf. 7709269
(contenance du kit complet: 3,3 litres)

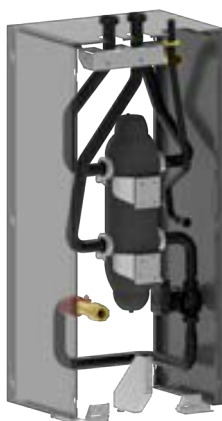


C140_Q3000



C140_Q1002

- pour C140 - 90/115 - colis JJ410 - réf. 7709270
(contenance du kit complet: 8,1 litres)



C140_Q35002



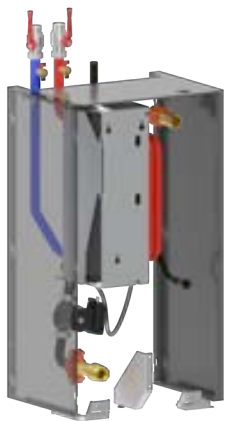
C140_Q1004

KITS DE SÉPARATION AVEC ÉCHANGEUR À PLAQUES (EP) POUR C140 - 45/65/90/115

Kits de séparation avec échangeur à plaques pré-dimensionné qui viennent se monter à l'arrière de la chaudière, ils contiennent :

- Une pompe modulante pilotée en PWM,
- Un échangeur à plaques isolé,
- Un vase d'expansion,
- Des tubulures primaires de liaison vers la chaudière avec clapet anti-retour et soupape de sécurité, vanne de vidange échangeur et purgeur d'air,
- Des tubulures secondaires et gaz ramenées vers le haut de la chaudière pour un raccordement aisé au réseau chaufferie, vanne de vidange et nettoyage,
- Tôles d'habillage.

- pour C140 - 45/65 - colis JJ407 - réf. 7720938
(contenance kit complet coté primaire: 11,6 litres - contenance échangeur coté secondaire: 2,7 litres)

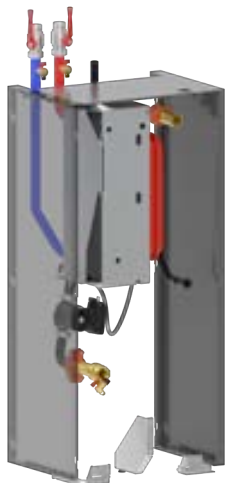


C140_Q1001



C140_Q1001

- pour C140 - 90/115 - colis JJ408 - réf. 7720939
(contenance kit complet coté primaire: 13,4 litres - contenance échangeur coté secondaire: 4,4 litres)



C140_Q1003



C140_Q1003

PERTE DE CHARGES ÉCHANGEUR (à prendre en compte pour le dimensionnement des pompes secondaires)

	C140-	45	65	90	115
► Avec température primaire $\Delta T = 20 \text{ }^\circ\text{C}$					
Débit secondaire	m ³ /h	1,935	2,84	3,945	5,04
Perte de charge secondaire	kPa	3,38	7,31	5,55	9,07
Pression de service maximum secondaire	bar	16	16	16	16

DESCRIPTION DES DIFFÉRENTS COLIS



MCA_Q0035

KIT DE RACCORDEMENT HYDRAULIQUE (NON ÉQUIPÉES) - COLIS HC139 - RÉF. 100002310

Ce kit comporte :

- 1 robinet départ chauffage Rp 1 1/4 intégrant le robinet de remplissage et de vidange
- 1 robinet retour chauffage Rp 1 1/4 avec soupape de sécurité 3 bar et piquage pour le raccordement du vase d'expansion
- 1 robinet gaz Rp 3/4.



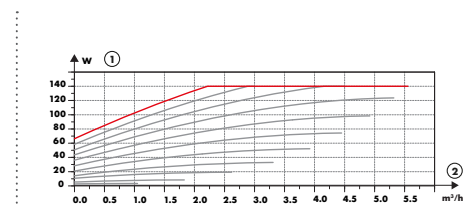
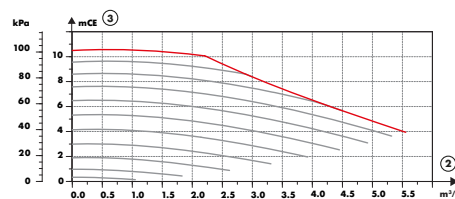
MCS5E_Q0012

ROBINET GAZ 3/4" DROIT - COLIS HC158 - RÉF. 100004641

POMPE CHAUFFAGE UPML 25-105 PWM - COLIS JJ416 - RÉF. 7723290 (livrée avec 2 raccords "1/2 union" 1" 1/2 - 1")

Cette pompe peut servir également de pompe d'injection dans les installations cascade.

caractéristiques pompe UPML 25-105 PWM



① Puissance (W)

② Débit (m³/h)

③ Hauteur manométrique (mCE)

C140_F0016



MCA_Q0138

BOUTEILLE DE DÉCOUPLAGE :

- 60/60 - 1" POUR DTG 130-45 ET DTG 65 - COLIS GV45 - RÉF. 100019346
- 80/60 - 1" 1/4 POUR DTG 130-90 ET DTG 130-115 - COLIS GV46 - RÉF. 100019347

Pour toutes les installations avec plusieurs circuits ou pour les installations en cascade, l'utilisation d'une bouteille de découplage est fortement recommandée.

Les bouteilles sont est livrées isolées et munies d'un support d'accrochage au mur et avec un kit accessoires comprenant un bouchon, un purgeur et une vanne de vidange 1/2".



C330_Q0008/C210_Q0014/C330_Q0006/C330_Q0007/C330_Q0005/DN1_Q0001

STATIONS DE NEUTRALISATION DES CONDENSATS À ÉCOULEMENT GRAVITAIRE :

- DN1 (JUSQU'À 75 KW) - COLIS SA1 - RÉF. 7613605
- DN2 (JUSQU'À 450 KW) - COLIS SA3 - RÉF. 7613609
- DN3 (JUSQU'À 1300 KW) - COLIS SA9 - RÉF. 7622188

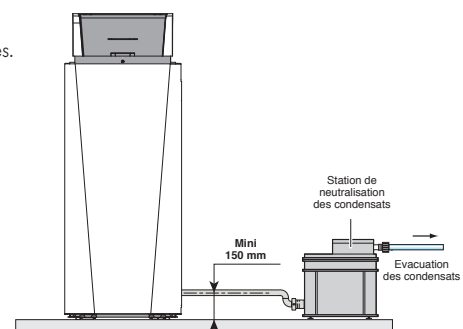
STATION DE NEUTRALISATION DES CONDENSATS AVEC POMPE DE RELEVAGE POUR CHAUDIÈRES OU CASCADES DE CHAUDIÈRES :

- JUSQU'À 120 KW - COLIS DU13 - RÉF. 83877009
- JUSQU'À 300 KW - COLIS SA4 - RÉF. 7613610
- JUSQU'À 1300 KW - COLIS DU15 - RÉF. 83877011

Les matériaux utilisés pour les conduits d'écoulement des condensats doivent être appropriés. Dans le cas contraire, les condensats doivent être neutralisés.

PRINCIPE

Les condensats acides s'écoulent à travers un réservoir rempli de granulats avant d'être envoyés dans le réseau d'eaux usées.



C140_F0011

OPTIONS CHAUDIÈRES



RECHARGE DE GRANULATS POUR STATION DE NEUTRALISATION :

- RÉF. 9422-5601 (10 KG)
- COLIS SA7 (25 KG) - RÉF. 7613613

Un contrôle annuel du système et en particulier de l'efficacité des granulats par mesure du pH est nécessaire. Le cas échéant, il faut procéder au remplacement des granulats.

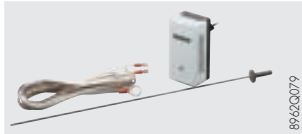


KIT DE LIAISON CHAUDIÈRE/PRÉPARATEUR BP... - COLIS EA121 - RÉF. 100007827

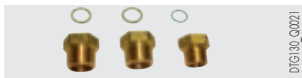
Le kit de liaison permet de placer un préparateur indépendant d'eau chaude sanitaire BP..., à droite ou à gauche de la chaudière.

Il comporte un purgeur, un clapet, une pompe de charge, ainsi que les tuyauteries et pièces nécessaires au raccordement hydraulique chaudière/préparateur.

ATTENTION : ne pas oublier de commander la sonde ecs colis AD212.



ANODE À COURANT IMPOSÉ - COLIS AJ38 - RÉF. 89757752



KIT DE RACCORD G EN R (1" ET 3/4") - COLIS BH84 - RÉF. 89557009



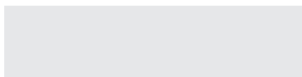
PRÉPARATEURS BPB VERSION «PERFORMANCE» :

- BPB 150 L - COLIS EC609 - RÉF. 100018093
- BPB 200 L - COLIS EC610 - RÉF. 100018094
- BPB 300 L - COLIS EC611 - RÉF. 100018095



PRÉPARATEURS BLC VERSION «CONFORT» :

- BLC 150 L - COLIS EC604 - RÉF. 100018088
- BLC 200 L - COLIS EC605 - RÉF. 100018089
- BLC 300 L - COLIS EC606 - RÉF. 100018090



VANNE GAZ POUR FONCTIONNEMENT AU PROPANE POUR C140-90 - RÉF. 7606993



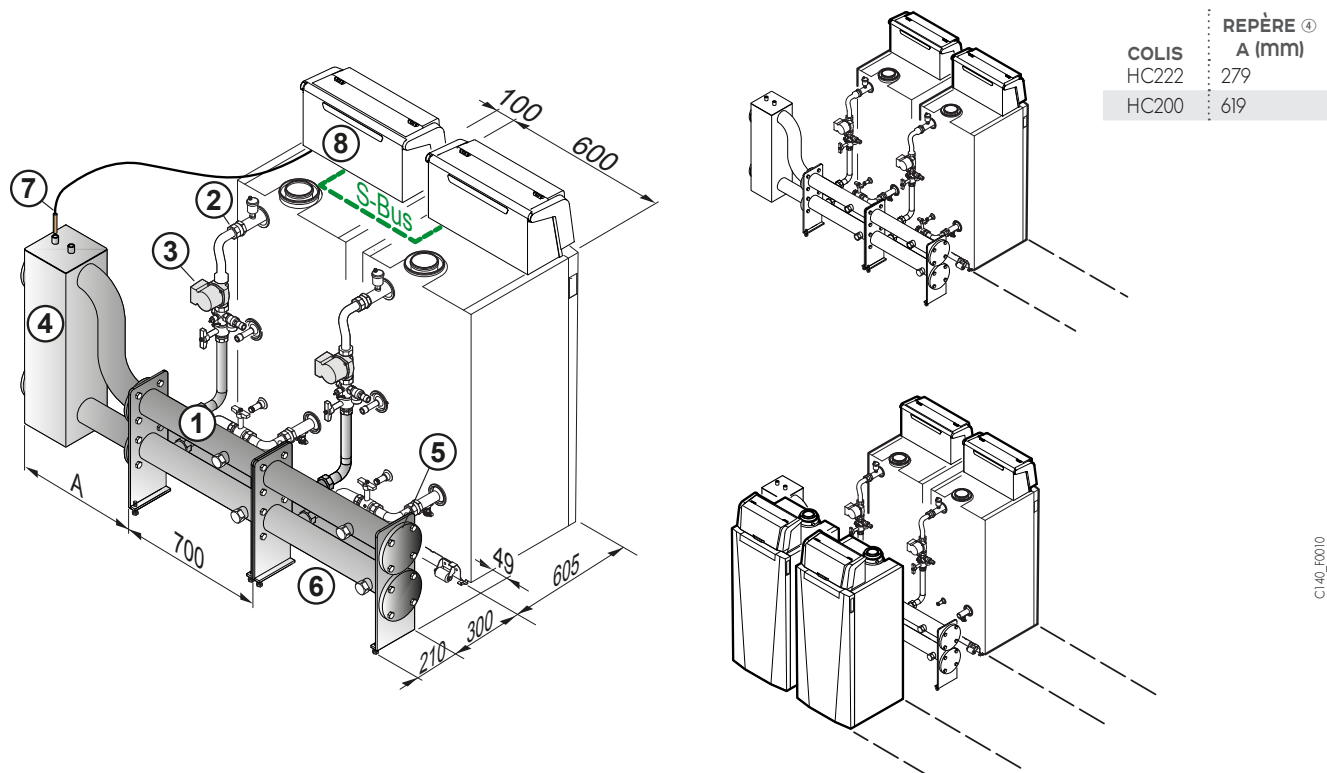
RÉGULATEUR DE PRESSION GAZ 300 MBAR GDJ 15 - COLIS SA11 - RÉF. 7628752

Il se monte sur le circuit d'arrivée gaz. Il est nécessaire en cas d'alimentation gaz en 300 mbar.

LES SYSTÈMES CASCADE

Les systèmes cascade C140 - ... sont à composer par l'installateur à partir des éléments listés ci-dessous. Il est possible de réaliser des cascades de 2 à 4 chaudières montées dos à dos. Les chaudières sont à commander séparément.

SCHÉMAS D'UNE CASCADE AVEC DIMENSIONS PRINCIPALES (mm)



COLIS	REPÈRE ①
HC222	A (mm) 279
HC200	619

C140_F0010

LISTE DES COLIS À COMMANDER EN FONCTION DE LA COMBINAISON SOUHAITÉE

REPÈRE	DÉSIGNATION	COLIS	RÉFÉRENCE
①	Collecteur DN 65 installation \leq 460 kWl	HE35	100011703
②	Kit de liaison hydraulique : • C140-45 et 65 • C140-90 et 115	HE32 HE33	100011490 100011491
③	Pompe chauffage UPML 25-105 PWM	JJ416	7723290
④	Bouteille de découplage : • DN 65 installation \leq 350 kWl • DN 65 installation $>$ 350, \leq 460 kWl	HC222 HC200	114311 111712
⑤	Jeu de 2 brides pleines pour collecteur eau : • DN 65 • DN 100	HC198 HC199	111701 111703
⑥	Jeu de 2 bouchons (montage en ligne)	HC195	111708
⑦	Sonde départ cascade + doigt de gant : • pour bouteille de découplage HC222 • pour bouteilles de découplage HC200	HC223 HC206	100013027 100008701
⑧	Câble de liaison S-BUS entre chaudières, lg 12 m	AD309	7663561

DESCRIPTION DES DIFFÉRENTS COLIS



MCA_Q0101

FILTRE GAZ DN 50 POUR SYSTÈMES CASCADE - COLIS HC255 - RÉF. S101655

FILTRE GAZ DN 65 POUR SYSTÈMES CASCADE - COLIS HC256 - RÉF. S101656



MCA_Q0140

JEU DE BRIDES DN 50 POUR FILTRE GAZ - COLIS HC261 - RÉF. S103345

Livrées avec joints, boulons et écrous.



MCA_Q0104

JEU DE COUDES À 90° :

• DN 65 POUR SYSTÈMES CASCADE - COLIS HC209 - RÉF. 111788

• DN 100 POUR SYSTÈMES CASCADE - COLIS HC210 - RÉF. 111790

Livrés avec joints, boulons et écrous.

Permettent le raccordement de la bouteille de découplage perpendiculairement au collecteur.



MCA_Q0131

JEU DE CONTRE-BRIDÉS À SOUDER :

• DN 65 POUR SYSTÈMES CASCADE - COLIS HC217 - RÉF. 112632

• DN 100 POUR SYSTÈMES CASCADE - COLIS HC218 - RÉF. 112633

Contient 3 contre-bridés : 2 pour le côté installation de la bouteille casse-pression (DN 65) et 1 pour la conduite gaz (DN 50).

Livré avec joints, boulons et écrous.



MCA_Q0110/MCA_Q0103/

HC224

HC215

ISOLATION BOUTEILLE DE DÉCOUPLAGE :

• PETIT MODÈLE POUR PUISSANCE < 350 KW - COLIS HC224 - RÉF. 115269

• GRAND MODÈLE POUR PUISSANCE > 350 KW - COLIS HC215 - RÉF. 111067



MCA_Q0113

ISOLATION COUDE À 90° DN 65 OU DN 90 - COLIS HC216 - RÉF. 111167



MCA_Q0127

PIED RÉGLABLE - COLIS HC219 - RÉF. 111807

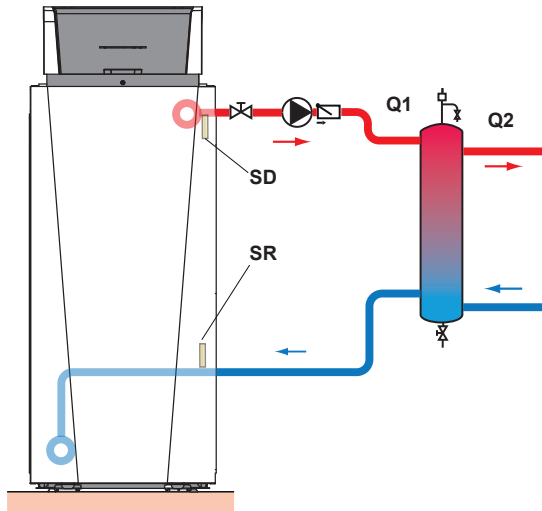
S'utilise pour les installations en ligne "LV" si le sol n'est pas régulier.

ALIGNEMENT	EN LIGNE, AU SOL "LV"						
Nombre de chaudières	2	3	4	5	6	7	
Nombre de pieds nécessaires	5	6	8	9	11	12	

FONCTIONNEMENT DE LA POMPE À DÉBIT VARIABLE ET AJUSTEMENT DE LA PUISSANCE

VERSION SH

La pompe à débit variable ajuste le débit Q_1 pour obtenir le plus grand ΔT (sonde départ / retour chaudière) et module la puissance du brûleur pour obtenir la température de consigne de départ. Dans la plupart des cas, à l'aide de la modulation du débit de la pompe, nous obtenons $Q_1 = Q_2$, l'objectif étant d'obtenir des températures de retour d'eau de chauffage basses (condensation) et de réduire le mélange dans la bouteille (conservation du rendement de la chaudière).



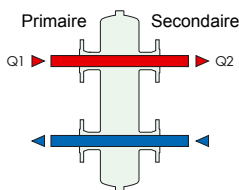
C140_F0012

LÉGENDE

SR : sonde retour chaudière
SD : sonde départ chaudière
 Q_1 : débit primaire
 Q_2 : débit secondaire

• avec $Q_1 = Q_2$

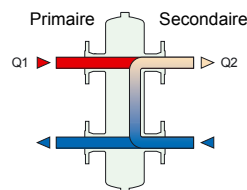
La pompe à débit variable ajuste le débit Q_1 en fonction du débit Q_2 ce qui limite le mélange dans la bouteille.



IK_F0116

• avec $Q_1 < Q_2$

Le débit Q_1 primaire chaudière < au débit du secondaire Q_2 : Pour conserver $Q_1 = Q_2$, il faudra prévoir une surélévation de la température chaudière correspondante à l'écart du débit.



IK_F0116

Les versions C140... SH/EP et les kits de découplage assurent aux chaudières une indépendance hydraulique. La régulation permet un fonctionnement optimum en ajustant le débit d'eau et la puissance brûleur.

VERSION EP

Dans les versions C140... EP, la bouteille est remplacée par un échangeur à plaques, le principe de régulation reste le même.

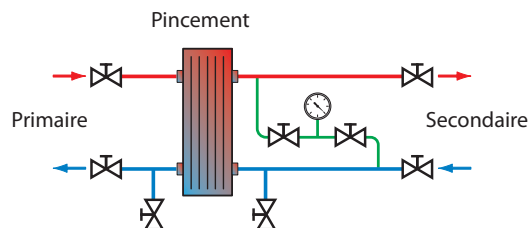
Dans l'échangeur se produit un échange important d'énergie avec une différence de température minimale entre l'eau primaire entrante et l'eau secondaire sortante.

Cette différence correspond au pincement de l'échangeur qui est de 5 à 7 °C. Cela signifie que pour une température d'eau primaire chaudière de 80/60 °C, la température de l'eau secondaire du circuit de chauffage sera de 75/55 °C. Le fonctionnement de la chaudière à sa puissance nominale est d'environ 10 jours par an. La chaudière module sa puissance et température durant 99 % de son temps de fonctionnement. L'échangeur gagne en performance réduisant encore ce pincement réduisant ainsi son influence sur le rendement de la chaudière.

L'échangeur à plaque constitue un rempart contre l'embouage et l'entartrage de la chaudière sur des réseaux où nous avons des difficultés à maîtriser la qualité d'eau de l'installation.

Grâce aux 2 vannes d'isolement et aux 2 robinets, il est aisément nettoyable/remplaçable en cas d'encrassement. Afin de limiter l'encrassement, nous recommandons vivement l'installation d'un pot à boue/clarificateur et un dégazeur sur le côté secondaire.

Les performances au secondaire de l'échangeur sont garanties jusqu'à un delta T° de 20 °C (75/55°C). Pour une utilisation avec un delta T° différent de 20°C. Il faudra tenir compte d'une chute de température ou de puissance au départ du secondaire.



AC_F0018

CONSIGNES RÉGLEMENTAIRES D'INSTALLATION ET D'ENTRETIEN

BÂTIMENTS D'HABITATION

L'installation et l'entretien de l'appareil doivent être effectués par un professionnel qualifié conformément aux textes réglementaires et règles de l'art en vigueur, notamment :

- Arrêté modifié du 2 août 1977 Règles techniques et de sécurité applicables aux installations de gaz combustibles et d'hydrocarbures liquéfiés situées à l'intérieur des bâtiments d'habitation et de leurs dépendances.
- Arrêté du 23/6/78 relatif aux installations fixes destinées au chauffage et à l'alimentation en eau chaude sanitaire des bâtiments d'habitation, des bureaux ou recevant du public.
- Norme NF P 45-204 Installations de gaz (anciennement DTU n° 61-1 installations de gaz - avril 1982 + additif n° 1 juillet 1984).
- Règlement Sanitaire Départemental
Pour les appareils raccordés au réseau électrique :
- Norme NF C 15-100 - Installations électriques à basse tension

ÉTABLISSEMENTS RECEVANT DU PUBLIC

L'installation et l'entretien de l'appareil doivent être effectués conformément aux textes réglementaires et règles de l'art en vigueur, notamment :

- Règlement de sécurité contre l'incendie et la panique dans les établissements recevant du public :
 - g) Prescriptions générales
Pour tous les appareils :
 - Article GZ - Installations aux gaz combustibles et hydrocarbures liquéfiés.
 - Ensuite, suivant l'usage :
 - Articles CH - Chauffage, ventilation, réfrigération, conditionnement d'air et production de vapeur et d'eau chaude sanitaire.
 - h) Prescriptions particulières à chaque type d'établissements recevant du public (hôpitaux, magasins, etc...).

CONSIGNES RÉGLEMENTAIRES D'INSTALLATION ET D'ENTRETIEN

L'installation et l'entretien de l'appareil tant dans un bâtiment d'habitation que dans un établissement recevant du public, doivent être effectués par un professionnel qualifié conformément aux textes réglementaires et règles de l'art en vigueur.

RENSEIGNEMENTS NÉCESSAIRES

À L'INSTALLATION

IMPLANTATION C140 (CHAUDIÈRES SEULES ET VERSIONS SH ET EP)

Les chaudières C140 - ... peuvent être installées en tout point d'un logement mais dans un local à l'abri du gel et devant être aéré. L'indice de protection permet leur installation en cuisine et en salle de bain, toutefois hors des volumes de protection 1 et 2. Afin d'assurer une bonne accessibilité autour de la chaudière, nous recommandons de respecter les dimensions minimales indiquées ci-contre.

AÉRATIONS DU LOCAL

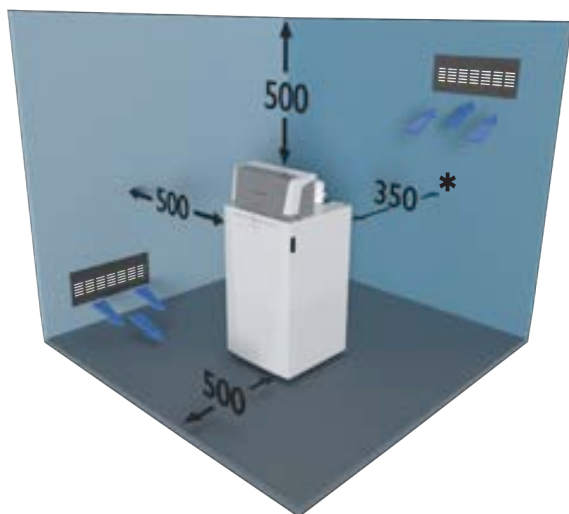
(en raccordement cheminée - type B₂₃, uniquement)

La section d'aération du local (où est aspiré l'air de combustion) doit être conforme à la norme NF P 45-204 (anciennement DTU 61-1).

REMARQUE

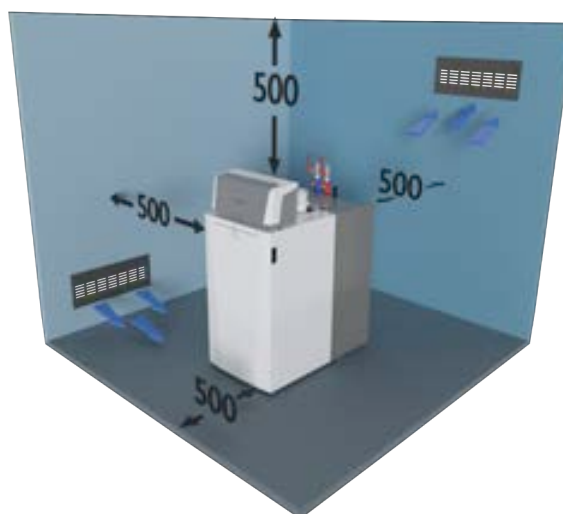
Pour les chaudières raccordées à une ventouse concentrique (raccordements type C_{13x} ou C_{33x}) la ventilation du local d'installation n'est pas nécessaire, sauf si l'alimentation gaz comporte un ou des raccords mécaniques cf. NF P 45-204 (anciennement DTU 61-1).

• CHAUDIÈRE SEULE



C140_00500

• CHAUDIÈRE VERSIONS SH ET EP (avec kit de découplage à l'arrière)



C140_00501

* 500 mm pour les modèles C140-90/110

NB : Les cotes indiquées correspondent aux dimensions minimales (en mm) conseillées pour assurer une bonne accessibilité autour de la chaudière.



Afin d'éviter une détérioration des chaudières, il convient d'empêcher la contamination de l'air de combustion par des composés chlorés et/ou fluorés qui sont particulièrement corrosifs.

Ces composés sont présents, par exemple, dans les bombes aérosols, peintures, solvants, produits de nettoyage, lessives, détergents, colles, sel de déneigement, etc...

Il convient donc :

- D'éviter d'aspirer de l'air évacué par des locaux utilisant de tels produits : salon de coiffure, pressings, locaux industriels (solvants), locaux avec présence de machines frigorifiques (risques de fuite de réfrigérant), etc...
- D'éviter de stocker à proximité des chaudières de tels produits.

Nous attirons votre attention sur ce que, en cas de corrosion de la chaudière et/ou de ses périphériques par des composés chlorés et/ou fluorés, notre garantie contractuelle ne saurait trouver application.

RENSEIGNEMENTS NÉCESSAIRES

À L'INSTALLATION

RACCORDEMENT GAZ

On se conformera aux prescriptions et réglementations en vigueur. Dans tous les cas un robinet de barrage est placé le plus près possible de la chaudière. Un filtre est à prévoir sur l'alimentation gaz immédiatement après la vanne de barrage.

Les diamètres des tuyauteries doivent être définis d'après les spécifications B 171 de l'ATG (Association Technique du Gaz).

Pression d'alimentation gaz : • 20 mbar au gaz naturel H,

• 25 mbar au gaz naturel L,

• 300 mbar au gaz naturel H ou L avec régulateur de pression livrable en option.

REMARQUE

Dans une chaufferie avec une puissance totale > 300 kW, le régulateur de pression doit être monté à l'extérieur du bâtiment.

CERTIFICAT DE CONFORMITÉ

Par l'application de l'article 25 de l'arrêté du 02/08/77 modifié et de l'article 1 de l'arrêté modificatif du 05/02/99, l'installateur est tenu d'établir des certificats de conformité approuvés par les ministres chargés de la construction et de la sécurité du gaz :

- de modèles distincts (modèles 1, 2 ou 3) après réalisation d'une installation de gaz neuve.
- de "modèle 4" après remplacement en particulier d'une chaudière par une nouvelle.

BOUTEILLES TAMPON GAZ

Les bouteilles tampon gaz sont l'une des solutions employées pour remédier aux problèmes de déclenchements intempestifs des pressostats « mini » ou « maxi » équipant les brûleurs gaz.

Ces déclenchements sont liés à l'inertie du système fluide-détendeur qui provoque des dépressions et des surpressions dans la conduite d'alimentation gaz lors des démarrages et des arrêts des brûleurs.

Le calcul du volume d'une bouteille tampon peut être effectué à l'aide de notre offre logiciels, en particulier DIEMATOOLS, accessibles sur notre site internet réservé aux pros.

RACCORDEMENT ÉLECTRIQUE

Il doit être conforme à la norme NFC 15.100 (règles de l'art DTU 70.11)

La chaudière doit être alimentée par un circuit électrique comportant un interrupteur omnipolaire à distance d'ouverture > 3 mm. Protéger le raccordement au réseau avec un fusible de 6A.

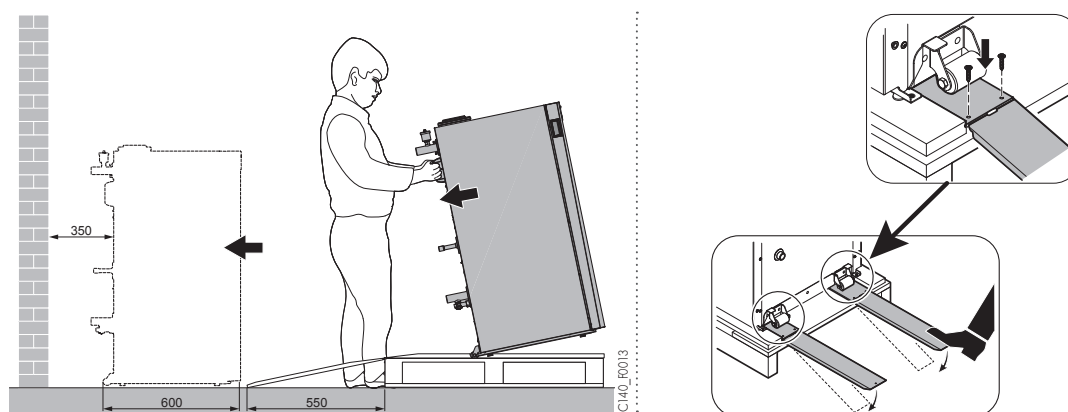
REMARQUE

- les câbles de sonde doivent être séparés des circuits 230 V d'au moins 10 cm,
- afin de préserver les fonctions antigel et antigommage des pompes, nous conseillons de ne pas couper la chaudière par l'interrupteur général réseau.
- En fonction de la qualité du réseau d'alimentation électrique nous vous recommandons l'usage d'un transformateur d'isolement.

INSTALLATION

Dans la mesure du possible, l'emballage protecteur de la chaudière ne doit être retiré qu'une fois la chaudière arrivée à son emplacement définitif. Sans emballage, la chaudière mesure 60 cm de large et passe par toutes les portes standards. Le poids de la chaudière dépassant le poids maximal pouvant être soulevé par une personne, l'utilisation d'un appareil de levage est recommandée.

Pour faciliter la mise en place de la chaudière C140-..., celle-ci est équipée de roues intégrées au châssis et de rampes de déchargement.

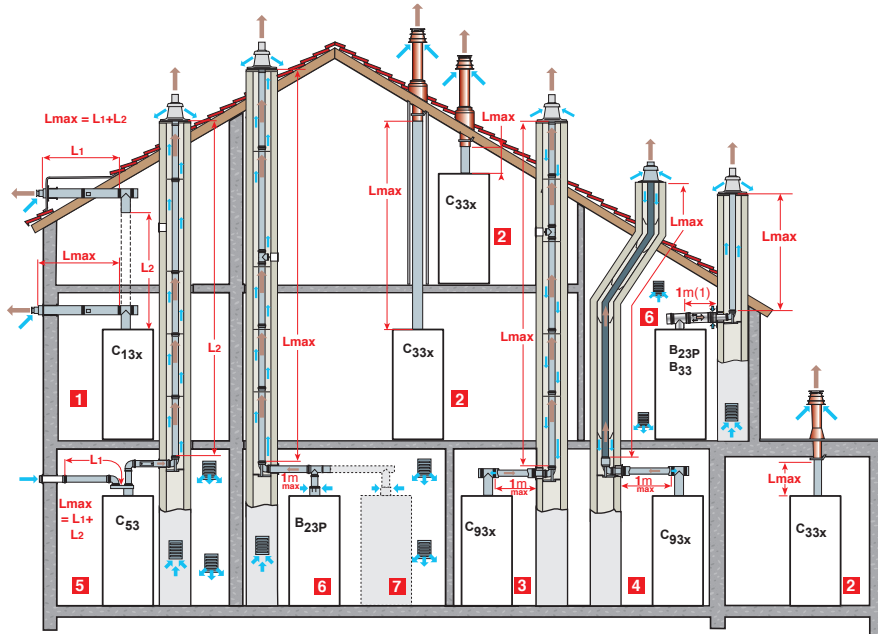


RENSEIGNEMENTS NÉCESSAIRES

À L'INSTALLATION

RACCORDEMENT AIR/FUMÉES POUR C140

Pour la mise en œuvre des conduits de raccordement air/fumées et les règles d'installation, voir cahier "Fumisterie".
Pour le détail des différentes configurations, voir cahier spécial "Fumisterie" ou Catalogue Tarif en vigueur.



LÉGENDE

- 1 CONFIGURATION C_{13(x)}** : Raccordement air/fumées par l'intermédiaire de conduits concentriques à un terminal horizontal (dit ventouse)
- 2 CONFIGURATION C_{33(x)}** : Raccordement air/fumées par l'intermédiaire de conduits concentriques à un terminal vertical (sortie de toiture)
- 3 CONFIGURATION C_{93(x)}** : Raccordement air/fumées par conduits concentriques en chaufferie et simple en cheminée l'air comburant en contre-courant dans la cheminée
ou
- 4 CONFIGURATION C_{93(x)}** : Raccordement air/fumées par conduits concentriques en chaufferie et simples «flex» en cheminée l'air comburant en contre-courant dans la cheminée.
- 5 CONFIGURATION C₅₃** : Raccordement air et fumées séparés, conduits simples l'air comburant pris à l'extérieur. Les éléments de raccordement nécessaires pour cette configuration ne sont pas proposés par De Dietrich.
- 6 CONFIGURATION B_{23p}/B₃₃** : Raccordement à une cheminée l'air comburant pris dans la chaufferie.
- 7 CONFIGURATION B_{23p}** : pour installations en cascade
- 8 CONFIGURATION B₂₃** : Raccordement d'une chaudière seule ou de chaudières en cascade à un conduit de fumées en dépression, insensible à l'humidité, l'air comburant étant pris dans la chaufferie

TABLEAU DES LONGUEURS DES CONDUITS AIR/FUMÉES MAXIMALES ADMISSIBLES EN FONCTION DU MODÈLE DE CHAUFFIÈRE

TYPE DE RACCORDEMENT AIR/FUMÉES		C140-				
		45	65	90	115	
Conduits concentriques raccordés à un terminal horizontal (PPs)	C _{13(x)}	Ø 80/125 mm	16	-	-	-
		Ø 100/150 mm ou Ø 110/150 mm	-	9	8	5,9
Conduits concentriques raccordés à un terminal vertical (PPs)	C _{33(x)}	Ø 80/125 mm	14,5	-	-	-
		Ø 100/150 mm ou Ø 110/150 mm	-	11,5	10	9,4
Conduits • concentriques en chaufferie, • simples dans la cheminée (l'air comburant en contre-courant) (PPs)	C _{93(x)}	Ø 80/125 mm	15	-	-	-
		Ø 80 mm	25	-	-	-
		Ø 80/125 mm ou 100 mm	-	-	-	-
Conduits - concentriques en chaufferie, - "flex" en cheminée l'air comburant en contre-courant) (PPs)	C _{93(x)}	Ø 110/150 mm	-	16	13,2	10
		Ø 110 mm	-	-	-	-
		Ø 80/125 mm ou 80 mm	12	-	-	-
En cheminée (rigide ou flex) l'air comburant pris dans le local) (PPs)	B _{23p} /C ₃₃	Ø 110/150 mm	-	16,5	13,5	9,4
		Ø 110 mm	-	-	-	-
		Ø 80 mm (rigide)	23,5	-	-	-
		Ø 80 mm (flex)	21	-	-	-
		Ø 110 mm (rigide)	-	40	40	40
		Ø 110 mm (flex)	-	29,5 (I)	24	17,5

(1) ① : La hauteur maxi dans le conduit de fumées (Configuration C_{93(x)}, B_{23p}/C₃₃) du coude support à la sortie ne doit pas excéder 25 m pour le PPS flex.
Si des longueurs supérieures sont mises en œuvre, des colliers de fixation devront être rajoutés par tranche de 25 mètres.

IMPORTANT

- Rappel : Pour les configurations de type B₂₃ et B_{23p} la mixité des matériaux est interdite.
- Nous vous rappelons en page suivante la règle d'installation des terminaux d'appareils étanches (type C) de puissance totale ≥ 70 kW installés en chaufferie et utilisant des combustibles gazeux

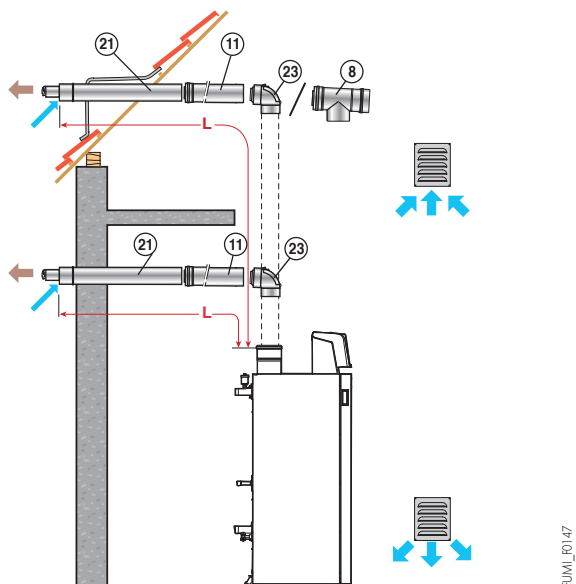
RACCORDEMENT FUMÉES

POUR ELIDENS C140



Ce type de configuration est couvert par le DTA 14/13-1939 (jusqu'à 85 kW)

1 CONFIGURATION C_{13X} - VENTOUSE HORIZONTALE CONCENTRIQUE (raccordement sur mur extérieur ou en sortie de toiture)



TYPE DE CHAUDIÈRE	L _{MAX} (m)	
	Ø 80/125 mm	Ø 110/150 mm
C140-45	14,5	-
C140-65	-	11,5
C140-90	-	10
C140-115	-	9,4

ACCESSOIRES DE FUMISTERIE PPs

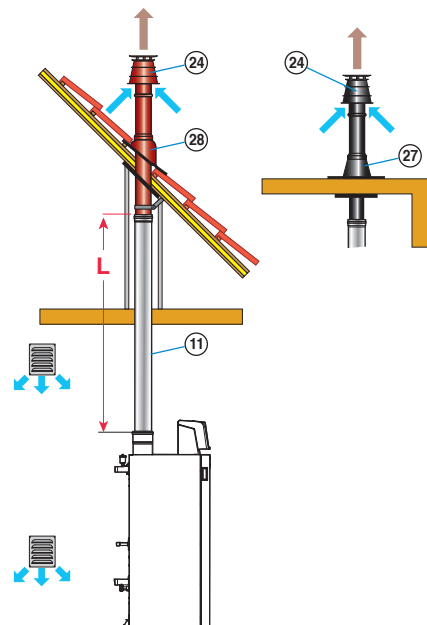
Ventouse horizontale Ø 80/125 mm	Colis n°	DY882
	Réf.	100011365
Ventouse horizontale Ø 110/150 mm	Colis n°	DY881
	Réf.	100011364

Pour les chaudières Elidens C140-65 à 115, pour gagner en hauteur (en cas du remplacement d'une chaudière Elidens DTG par une Elidens C140 par exemple) nous proposons en option un coude Ø 100/150 mm (Colis DY930, Réf. 7715416) ou un coude de visite Ø 100/150 mm (Colis DY931, Réf. 7715445) à placer directement sur la sortie fumées. Dans ce cas le manchon avec prises de mesure livré avec l'Elidens C140 ainsi que l'adaptateur Ø 100/150 mm sur Ø 110/150 mm livré avec la ventouse horizontale DY881 sont à placer après le coude.



Ce type de configuration est couvert par le DTA 14/13-1939 (jusqu'à 85 kW)

2 CONFIGURATION C_{33X} - VENTOUSE VERTICALE CONCENTRIQUE (raccordement sur toit en pente ou toit plat)



TYPE DE CHAUDIÈRE	L _{MAX} (m)	
	Ø 80/125 mm	Ø 110/150 mm
C140-45	16	-
C140-65	-	9
C140-90	-	8
C140-115	-	5,9

ACCESSOIRES DE FUMISTERIE PPs

Ventouse verticale Ø 80/125 mm	ou	noire	Colis n°	DY843
			Réf.	100002732
		rouge	Colis n°	DY844
			Réf.	100002733
Ventouse verticale Ø 110/150 mm		noire	Colis n°	DY845
			Réf.	100002734
Adaptateur 110/150 mm sur 100/150 mm		noire	Colis n°	DY817
			Réf.	100002357

ÉLÉMENTS FUMISTERIE Ø 110/160 MM POUR CONFIGURATIONS 1 ET 2

	COLIS	RÉFÉRENCE
Adaptateur Ø 110/160 mm	DY434	7715075
Tube concentrique Ø 110/160 mm, lg. 500 mm	DY421	7715060
Tube concentrique Ø 110/160 mm, lg. 1 000 mm	DY422	7715063
Tube concentrique Ø 110/160 mm, lg. 2 000 mm	DY423	7715064
Coude Ø 110/160 mm, 90°	DY425	7715066
Coude Ø 110/160 mm, 45°	DY424	7715065
Trappe de visite Ø 110/160 mm	DY426	7715067
T de visite Ø 110/160 mm	DY427	7715068
Rosace de finition Ø 160 mm	DY431	7715072

	COLIS	RÉFÉRENCE
Adaptateur 100/150 mm sur 110/150 mm	DY817	100002357
Rallonge 500 mm	DY811	100002351
Rallonge 1000 mm	DY812	100002352
Té de visite	DY816	100002356
Tube de visite droit	DY815	100002355
Coude à 87°	DY813	100002353
Coude à 45° (2 pièces)	DY814	100002354
Récupérateur de condensats	DY918	100018984

AUTRES ACCESSOIRES DE FUMISTERIE DISPONIBLES

Rallonges, tés, coudes, manchons de compensation, tuiles à douille ... : voir feuillet technique FUMISTERIE

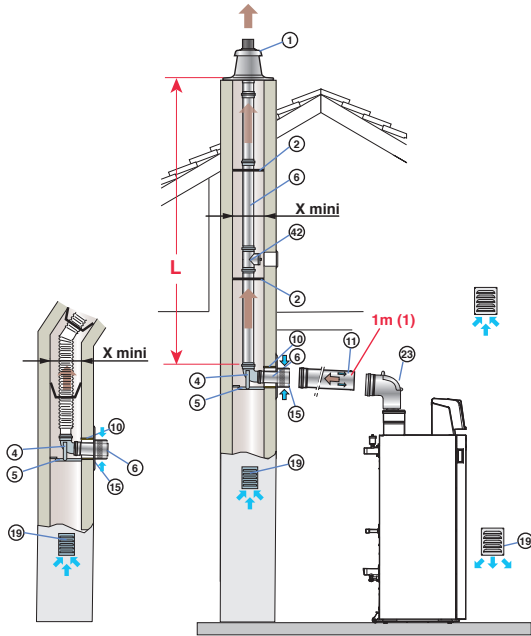
RACCORDEMENT FUMÉES

POUR ELIDENS C140



Ce type de configuration est couvert par l'Avis Technique n° 14/13-1939 + 14/13-1939 01 Add

6 CONFIGURATION B_{23p}/B₃₃ - RACCORDEMENT À UNE CHEMINÉE (air comburant pris en chaufferie ou dans le local d'installation)



FUMI_E0149

TYPE DE CHAUDIÈRE	L _{MAX} (m)			
	Ø 80 mm (rigide)	Ø 80 mm (flex)	Ø 110 mm (rigide)	Ø 110 mm (flex)
C140-45	23,6	21	-	-
C140-65	-	-	40	29,5*
C140-90	-	40	24	-
C140-115	-	-	40	17,5
x mini	140	140	170	170
	Ø 160	Ø 160	Ø 190	Ø 190

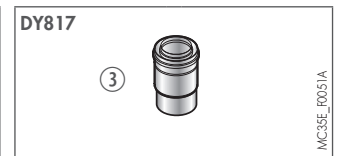
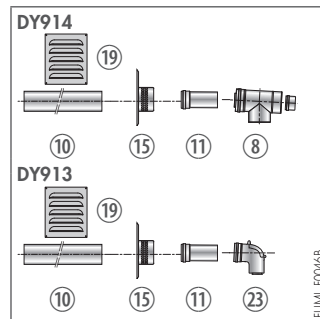
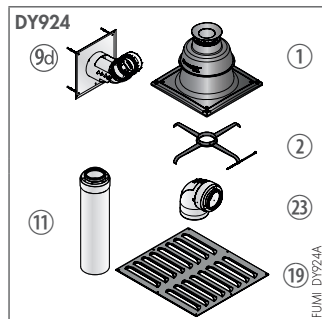
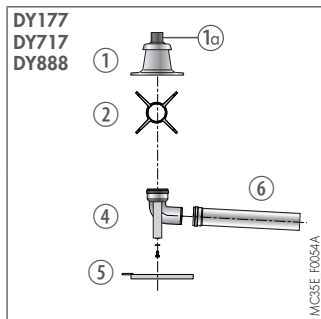
* La hauteur maxi dans le conduit de fumée du coude support à la sortie ne doit pas dépasser 25 m pour le PP flexibles. Si des longueurs supérieures sont mises en oeuvre, des colliers de fixation devront être rajoutés par tranche de 25 m supplémentaires.

(1) Pour chaque mètre de conduit horizontal supplémentaire, retirer 1,2 m à la longueur verticale L_{max} indiquée dans le tableau ci-dessus.

ACCESSOIRES DE FUMISTERIE PPs nécessaires au minimum pour le raccordement à une cheminée

TYPE DE CHAUDIÈRE	Ø DE RACCORDEMENT		KIT DE RACCORDEMENT CHAUDIÈRE	KIT DE RACCORDEMENT CHEMINÉE	ADAPTATEUR	CONDUIT FLEX
C140-45	- Ø 80/125 mm dans le local	Colis n°	DY913	DY717	-	-
	- Ø 80 mm (rigide) en cheminée		Réf. 100017527	84887717	-	-
	- Ø 80/125 mm dans le local	Quick Kit	DY924		-	DY897 (lg 12,5 m) (II)
	- Ø 80 mm (flex) en cheminée		Réf. 7650956	-	100015327	
C140-65/90/115	- Ø 110/150 mm dans le local	Colis n°	DY914	DY177	DY817	-
	- Ø 110 mm (rigide) en cheminée	Réf. 100017529	84887577	100002357	-	
	- Ø 110/150 mm dans le local	Colis n°	DY914	DY888	DY817	DY889
	- Ø 110 mm (flex) en cheminée	Réf. 100017529	100015287	100002357	100015288	

(II) d'autres longueurs de conduit flex sont disponibles



- ① Terminal avec solin
- ①a Tube de finition PP noir, lg 0,345 m
- ② Étoiles de centrage
- ③ Adaptateur
- Ø 110/150 mm sur Ø 100/150 mm

- ④ Coude simple 90°
- ⑤ Rail support
- ⑥ Rallonge simple 0,5 m
- ⑧ Té de visite

- ⑨ Plaque de finition cheminée Ø 80 mm avec coudel pour conduit flex
- ⑩ Rallonge concentrique 0,5 m
- ⑩ Fourreau galvanisé, L = 0,5 m
- ⑮ Prise d'air comburant
- ⑰ Grille d'aération

- ⑳ Coude de visite

AUTRES ACCESSOIRES DE FUMISTERIE DISPONIBLES

Rallonges, tés, coudes, manchons de compensation, tuiles à douille ... : voir feuillet technique FUMISTERIE

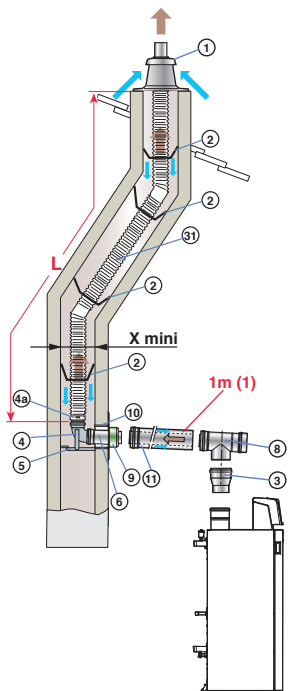
RACCORDEMENT FUMÉES

POUR ELIDENS C140



Ce type de configuration est couvert par l'Avis Technique n° 14/13-1939 (jusqu'à 85 kW)

3 CONFIGURATION C_{93X} - CONDUITS CONCENTRIQUES EN CHAUFFERIE, CONDUITS SIMPLES EN CHEMINÉE (air comburant en contre-courant)



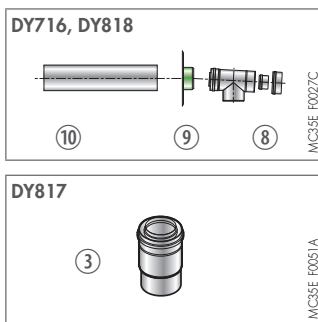
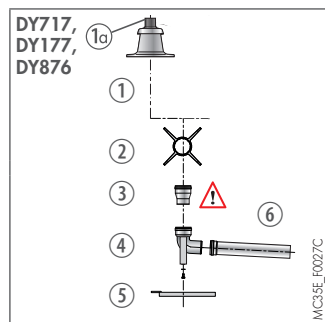
FUMI_0151

EN CHAUFFERIE (mm) ▶	L _{MAX} (m)			
	Ø 60/100	Ø 80/125	Ø 110	Ø 110/150
EN CHEMINÉE (mm) ▶	Ø 80	Ø 80	Ø 110	Ø 110
▼ TYPE DE CHAUDIÈRE				
C140-45	-	15	25	-
C140-65	-	-	-	16
C140-90	-	-	-	13,2
C140-115	-	-	-	10
x mini	140	140	160	160
	Ø 160	Ø 160	Ø 180	Ø 180

- (1) Pour chaque mètre de conduit horizontal supplémentaire, retirer 1,2 m à la longueur verticale L_{max} indiquée dans le tableau ci-dessus.
 (2) Ou emplacement (3) le cas échéant

ACCESSOIRES DE FUMISTERIE PPs nécessaires au minimum pour le raccordement air/fumées avec des conduits concentriques en chaufferie, ET simples rigides en cheminée

TYPE DE CHAUDIÈRE	Ø DE RACCORDEMENT	KIT DE RACCORDEMENT CHAUDIÈRE	KIT DE RACCORDEMENT CHEMINÉE	ADAPTATEUR
Elidens C140-45	- Ø 80/125 mm en chaufferie	Colis n° DY716	DY717	-
	- Ø 80 mm en cheminée	Réf. 84887716	84887717	-
Elidens C140-65, 90, 115	- Ø 80/125 mm en chaufferie	Colis n° DY716	DY876	Ø 110 sur 80 mm inclus dans DY876
	- Ø 110 mm en cheminée	Réf. 84887716	100008312	-
Elidens C140-65, 90, 115	- Ø 110/150 mm en chaufferie	Colis n° DY818	DY177	DY817
	- Ø 110 mm en cheminée	Réf. 100002360	84887577	100002357



- ① Terminal avec solin
 ⑩ Tube de finition PPs noir, lg 0,345 m
 ② Étoiles de centrage
 ③ Adaptateur:
 - Ø 80 sur 110 mm pour DY876
 - pas d'adaptateur pour DY717 et DY177
 ④ Coude 87°
 ⑤ Rail support
 ⑥ Rallonge 0,5 m
 ⑦ Té d'inspection
 ⑧ Plaque de finition cheminée
 ⑩ Fourreau galvanisé, L = 0,5 m
 ⑪ Adaptateur Ø 80/125 mm

AUTRES ACCESSOIRES DE FUMISTERIE DISPONIBLES

Rallonges, tés, coudes, manchons de compensation, tuiles à douille ... : voir feuillet technique FUMISTERIE

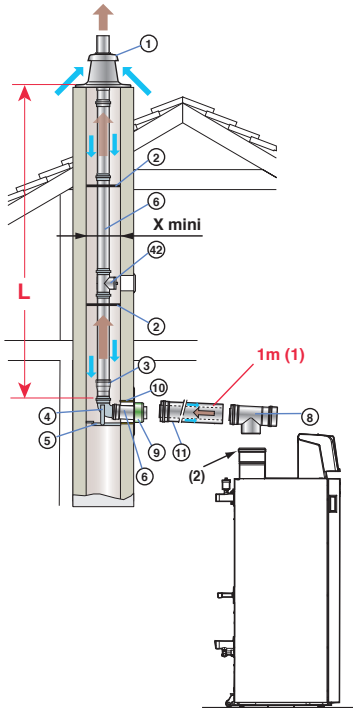
RACCORDEMENT FUMÉES

POUR ELIDENS C140



Ce type de configuration est couvert par l'Avis Technique n° 14/13-1939 (jusqu'à 85 kW)

4 CONFIGURATION C_{93X} - CONDUITS CONCENTRIQUES EN CHAUFFERIE, CONDUITS SIMPLES EN CHEMINÉE (air comburant en contre-courant)



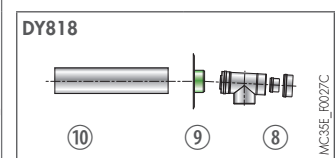
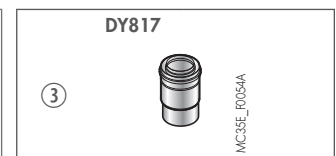
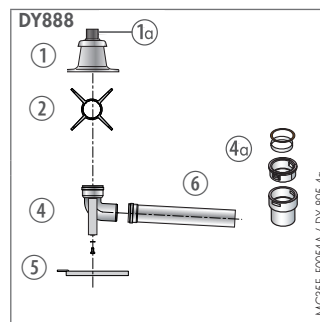
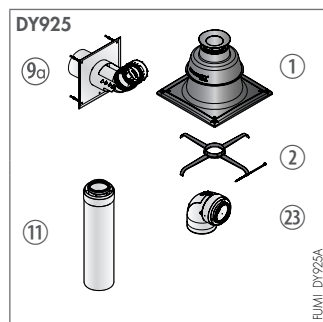
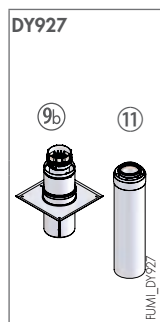
EN CHAUFFERIE (mm) ▶ EN CHEMINÉE (mm) ▶	L _{MAX} (m)	
	Ø 80/125	Ø 110/150
▼ TYPE DE CHAUDIÈRE		
C140-45	12	-
C140-65	-	16,5
C140-90	-	13,5
C140-115	-	9,4
x mini	140	170
	Ø	160
		190

(1) Pour chaque mètre de conduit horizontal supplémentaire, retirer 1,2 m à la longueur verticale L_{max} indiquée dans le tableau ci-dessus.

ACCESSOIRES DE FUMISTERIE PPs nécessaires au minimum pour le raccordement air/fumées avec des conduits concentriques en chaufferie, et simples «flex» en cheminée

TYPE DE CHAUDIÈRE	Ø DE RACCORDEMENT		KIT DE RACCORDEMENT CHAUDIÈRE + CHEMINÉE	ADAPTATEUR	CONDUIT FLEX		
Elidens C140-45	- Ø 80/125 mm en chaufferie - Ø 80 mm (flex) en cheminée	Quick Kit	Colis n° DY925	ou	DY927 + DY899	-	DY897
			Ref. 7650958	ou	7650964 + 100015329	-	100015327
Elidens C140-65, 90, 115	- Ø 110/150 mm en chaufferie - Ø 110 mm en cheminée	Kit Standard	Colis n° DY818	+	DY888	DY817	DY889
			Ref. 100002360	+	100015287	Ø 100/150 sur 110/150	100002357

(I) d'autres longueurs de conduit flex sont disponibles



- ① Terminal avec solin
- ② Étoiles de centrage
- ③ Adaptateur Ø 100/150 sur 110/150
- ④ Coude 87°
- ④a Pièce d'adaptation

- ⑤ Rail support
- ⑥ Rallonge 0,5 m
- ⑧ Té d'inspection
- ⑨ Plaque de finition cheminée

- ⑩ Plaque de finition cheminée Ø 80/125 mm (avec coude) pour conduit Flex
- ⑩a Plaque de finition cheminée Ø 80/125 mm (sans coude) pour conduit Flex
- ⑩b Fourreau galvanisé, L = 0,5 m

- ⑪ Rallonge concentrique 0,5 m
- ⑫ Coude de visite concentrique

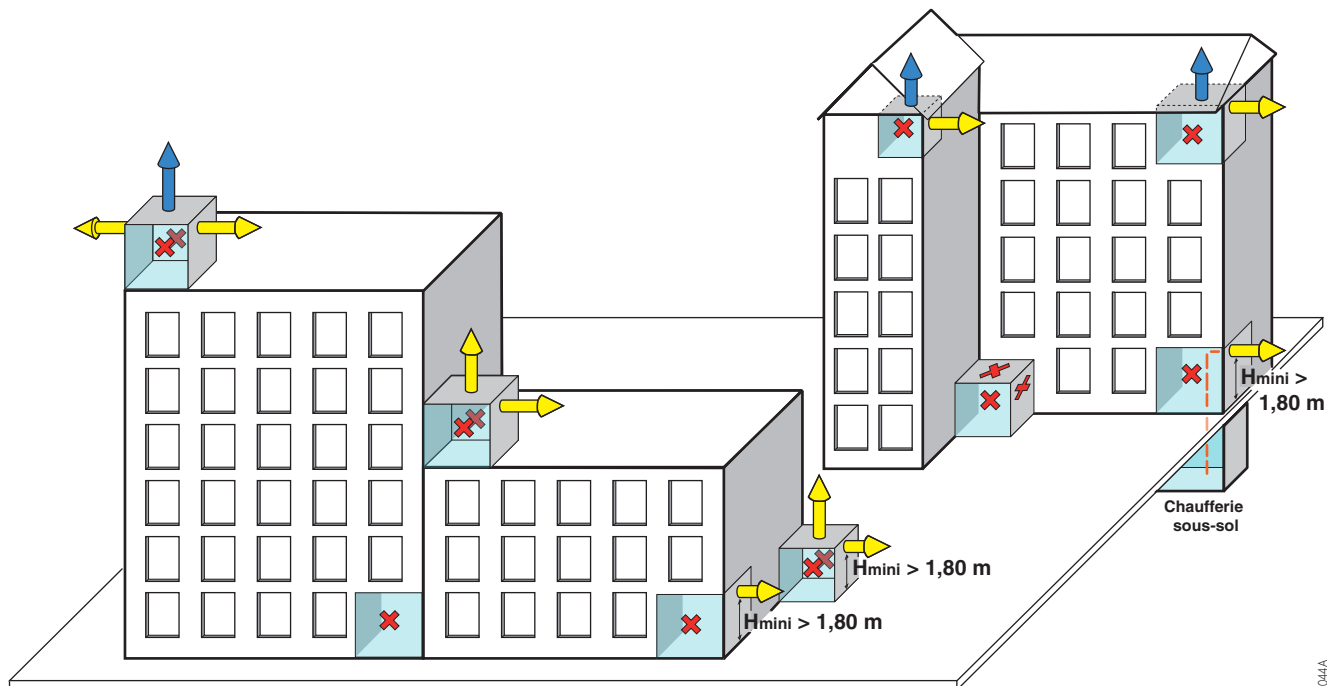
AUTRES ACCESSOIRES DE FUMISTERIE DISPONIBLES

Voir feuillet technique FUMISTERIE

RACCORDEMENT FUMÉES

POUR ELIDENS C140

RÈGLE D'INSTALLATION POUR UNE CHAUDIÈRE DE PUISSANCE ≥ 70 KW UTILISANT DES COMBUSTIBLES GAZEUX



Source : Guide pratique d'installation des terminaux d'appareils étanches (type C) installés en chaufferie et utilisant des combustibles gazeux. © GDF - Suez

FUMI_E0044A

LÉGENDE

$P_u < 250$ kW



Chaufferie

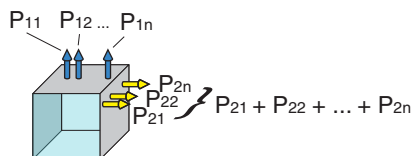


Façade aveugle

$P_u < 2000$ kW



Cas où le débouché d'un terminal d'appareil étanche est interdit



MULTIPLES SORTIES HORIZONTALES ET VERTICALES

EN PARTIE SUPÉRIEURE DES IMMEUBLES

≤ 2000 kW

$P_{11} + P_{12} + \dots + P_{1n}$

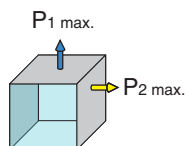
et ≤ 2000 kW - $(P_{21} + P_{22} + \dots + P_{2n})$

$P_{21} + P_{22} + \dots + P_{2n} \leq 250$ kW

EN PIED D'IMMEUBLE

≤ 250 kW - $(P_{21} + P_{22} + \dots + P_{2n})$

≤ 250 kW



SORTIES HORIZONTALE ET VERTICALE

EN PARTIE SUPÉRIEURE DES IMMEUBLES

P_1 max.

$= 2000$ kW - P_2

P_2 max.

$= 250$ kW

EN PIED D'IMMEUBLE

$= 250$ kW - P_2

$= 250$ kW

EN RÉSUMÉ

- Aucun rejet n'est accepté en façade comportant des ouvrants et entrées d'air.
- Les puissances maximales autorisées ont été réduites au nombre de 2 : - 250 kW max. en sortie horizontale, - 2000 kW max. en sortie verticale.

RENSEIGNEMENTS NÉCESSAIRES

À L'INSTALLATION

RACCORDEMENTS HYDRAULIQUES

IMPORTANT

Le principe d'une chaudière à condensation est de récupérer l'énergie contenue dans la vapeur d'eau des gaz de combustion (chaleur latente de vaporisation). En conséquence, il est nécessaire pour atteindre un rendement d'exploitation annuel de l'ordre de 108 % de dimensionner les surfaces de chauffe de façon à obtenir des températures de retour basses, en dessous du point de rosée (par ex. plancher chauffant, radiateurs basse température, etc...) et ce sur toute la période de chauffe.

ÉVACUATION DES CONDENSATS

Elle doit être raccordée au système d'évacuation des eaux usées. Le raccord doit être démontable et l'écoulement des condensats visible. Les raccords et conduites doivent être en matériau résistant à la corrosion. Un système de neutralisation des condensats est disponible en option.

RACCORDEMENT AU CIRCUIT CHAUFFAGE

La chaudière C140... ne doit être utilisée que dans des installations de chauffage en circuit fermé. Avant le remplissage définitif, les installations neuves doivent être nettoyées afin d'éliminer les débris (cuivre, filasse, flux de brasage) liés à la mise en œuvre des réseaux de distribution et des émetteurs pour éviter tous les dépôts qui peuvent engendrer des dysfonctionnements (bruits dans l'installation, réaction chimique entre les métaux). En cas de mise en œuvre d'une nouvelle chaudière dans une chaufferie en rénovation, il est vivement recommandé de procéder à un nettoyage/rinçage de l'installation avant sa mise en place.

La mise en place de filtres appropriés peut être nécessaire dans certains cas (voir feuillet ÉQUIPEMENT DE CHAUFFERIE).

Après de telles interventions, il sera porté une attention toute particulière sur la qualité d'eau de remplissage de l'installation afin de s'assurer les performances attendues de la nouvelle chaudière.

EXIGENCES CONCERNANT L'EAU DE CHAUFFAGE

PUISSANCE CALORIFIQUE TOTALE DE L'INSTALLATION (KW)		70-200	200-550	> 550
Degré d'acidité (eau non traitée)	pH	7 - 9	7 - 9	7 - 9
Degré d'acidité (eau traitée)	pH	7 - 8,5	7 - 8,5	7 - 8,5
Conductivité à 25 °C	μS/cm	≤ 800	≤ 800	≤ 800
Chlorures	mg/l	≤ 50	≤ 50	≤ 50
Autres composants	mg/l	< 1	< 1	< 1
Dureté totale de l'eau (l)	°f	1 - 20	1 - 15	1 - 5
	°dH	0,5 - 1,2	0,5 - 8,4	0,5 - 2,8
	mmol/l	0,1 - 2,0	0,1 - 1,5	0,1 - 0,5

(l) Pour les installations chauffées à des températures élevées constantes avec une puissance calorifique totale installée jusqu'à 200 kW, une dureté totale maximale de l'eau de 8,4 °dH (1,5 mmol/l, 15 °f) s'applique; pour les puissances supérieures à 200 kW, une dureté totale maximale de l'eau de 2,8 °dH (0,5 mmol/l, 5 °f) s'applique.

DÉBIT D'EAU MINIMUM

L'écart de température maximale entre l'eau de départ et l'eau de retour ainsi que la vitesse d'augmentation de la température de départ sont contrôlés par la régulation de la chaudière; en conséquence, la chaudière a besoin d'un débit proportionnel à sa puissance/ΔT°.

Le ΔT° standard utilisé est de 15 à 40°C/35°C. Il est toutefois nécessaire de respecter un débit mini.

DÉBIT DE TRAVAIL AVEC LE KIT BOUTEILLE DE DÉCOUPLAGE		C140-...			
		45	65	90	110
Débit minimum	L/h	195	290	340	455

EXEMPLES D'INSTALLATIONS

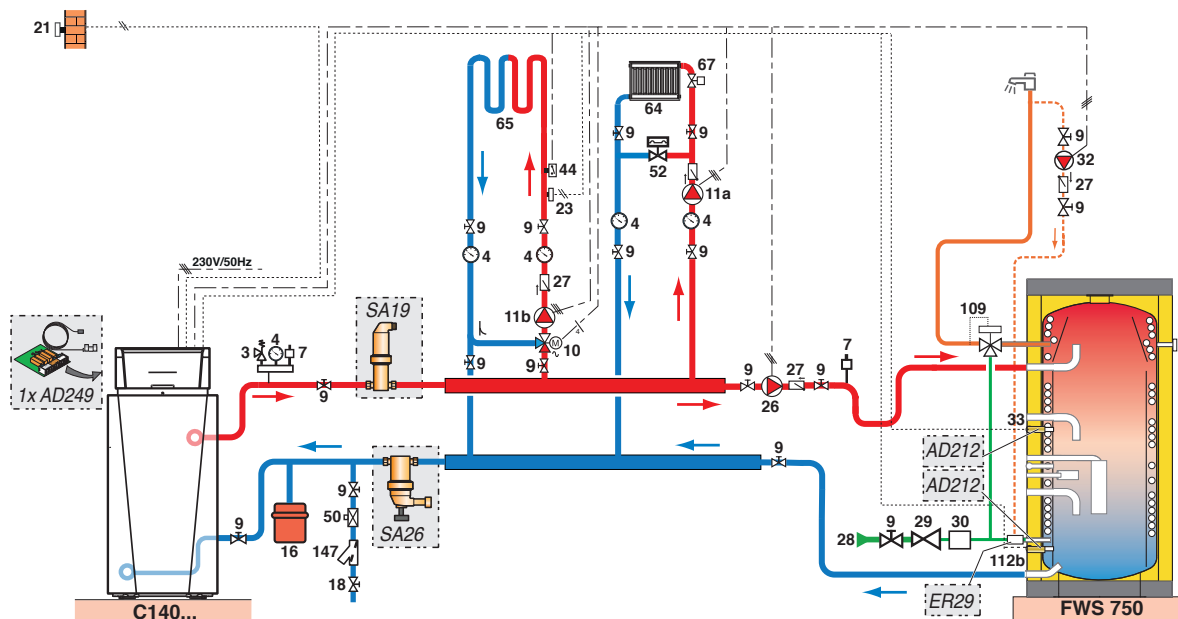
EXEMPLES D'INSTALLATION

Les exemples présentés ci-contre ne peuvent recouvrir l'ensemble des cas d'installation pouvant être rencontrés. Ils ont pour but d'attirer l'attention sur les règles de base à respecter. Un certain nombre d'organes de contrôle et de sécurité (dont certains déjà intégrés d'origine dans les chaudières C140-) sont représentés, mais il appartient, en dernier ressort, aux installateurs, prescripteurs, ingénieurs-conseils et bureaux d'études, de décider des organes de sécurité et de contrôle à prévoir définitivement en chaudière et fonction des spécificités de celle-ci. Dans tous les cas, il est nécessaire de se conformer aux règles de l'art et aux réglementations en vigueur.

ATTENTION: Pour le raccordement côté eau chaude sanitaire, si la tuyauterie de distribution est en cuivre, un manchon en acier, en fonte ou en matière isolante doit être interposé entre la sortie d'eau chaude et cette tuyauterie afin d'éviter tout phénomène de corrosion au niveau des piquages.

C140-...

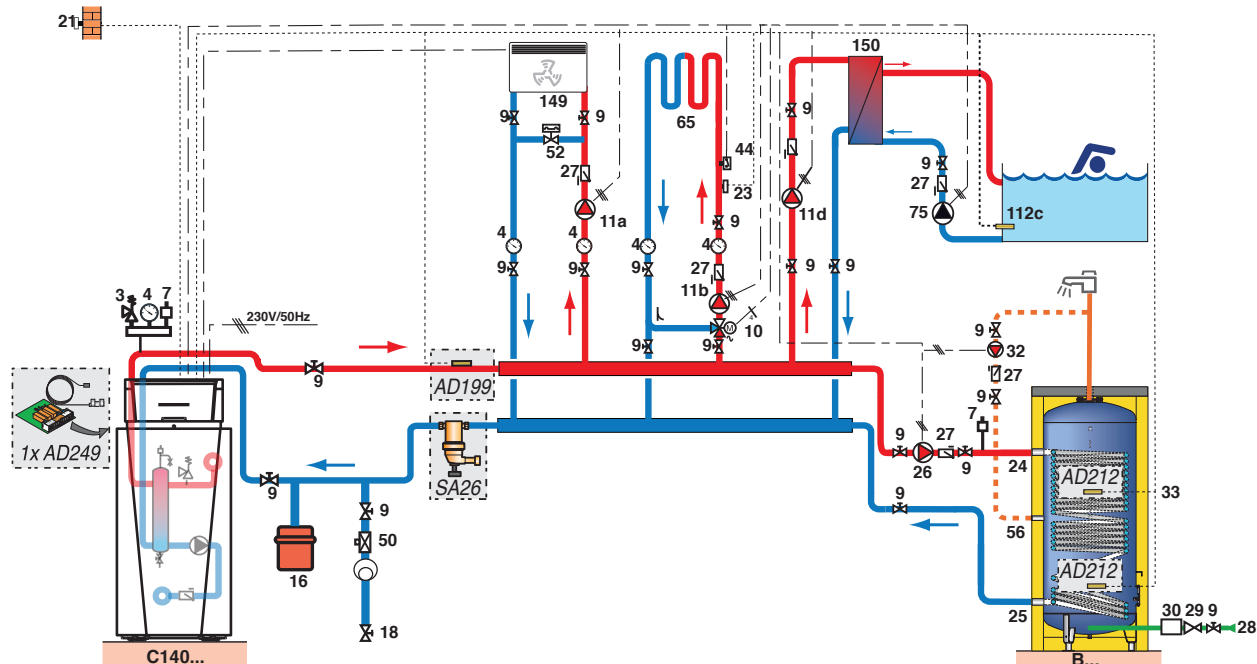
Installation d'une C140-... avec 2 circuits dont 1 avec vanne mélangeuse et production d'ecs avec un préparateur d'ecs instantannée (préparateur équipé de 2 sondes ecs).



C140_F0001

C140-... SH

Installation d'une C140-... version SH avec 3 circuits : un circuit direct avec des ventilo-convecteurs, 1 circuit avec vanne mélangeuse et un circuit avec piscine. L'alimentation en ecs est assurée par un préparateur indépendant équipé de 2 sondes sanitaires.



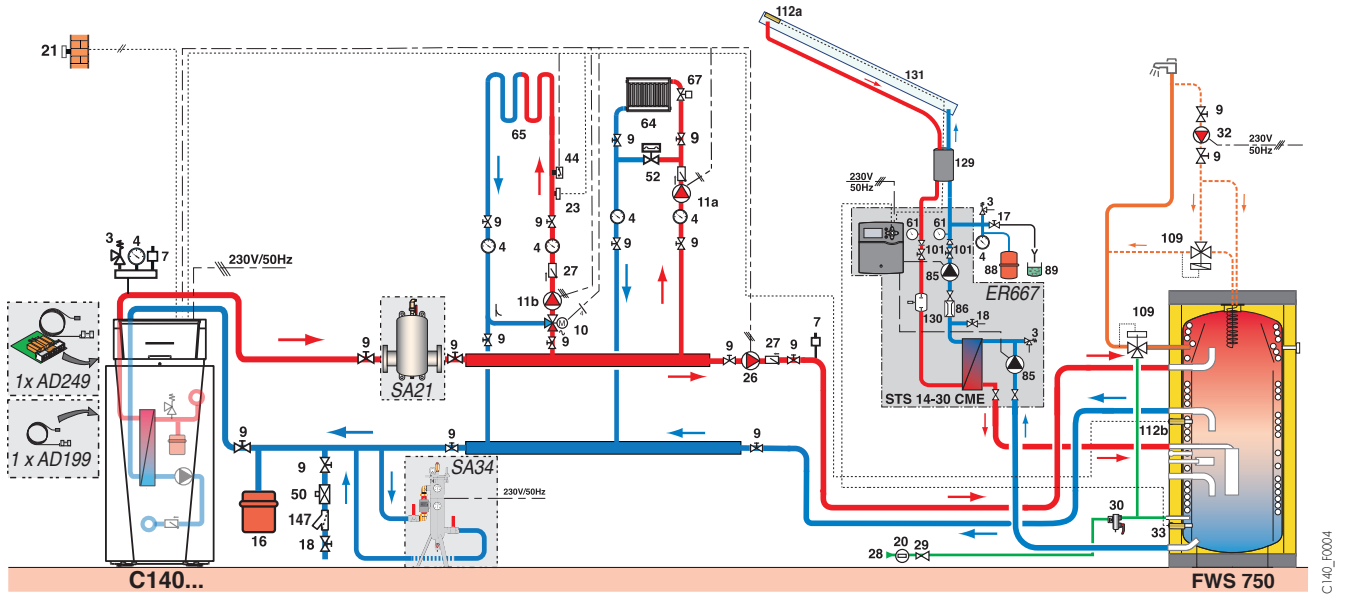
C140_F0003

LÉGENDE : voir page 35

EXEMPLES D'INSTALLATIONS

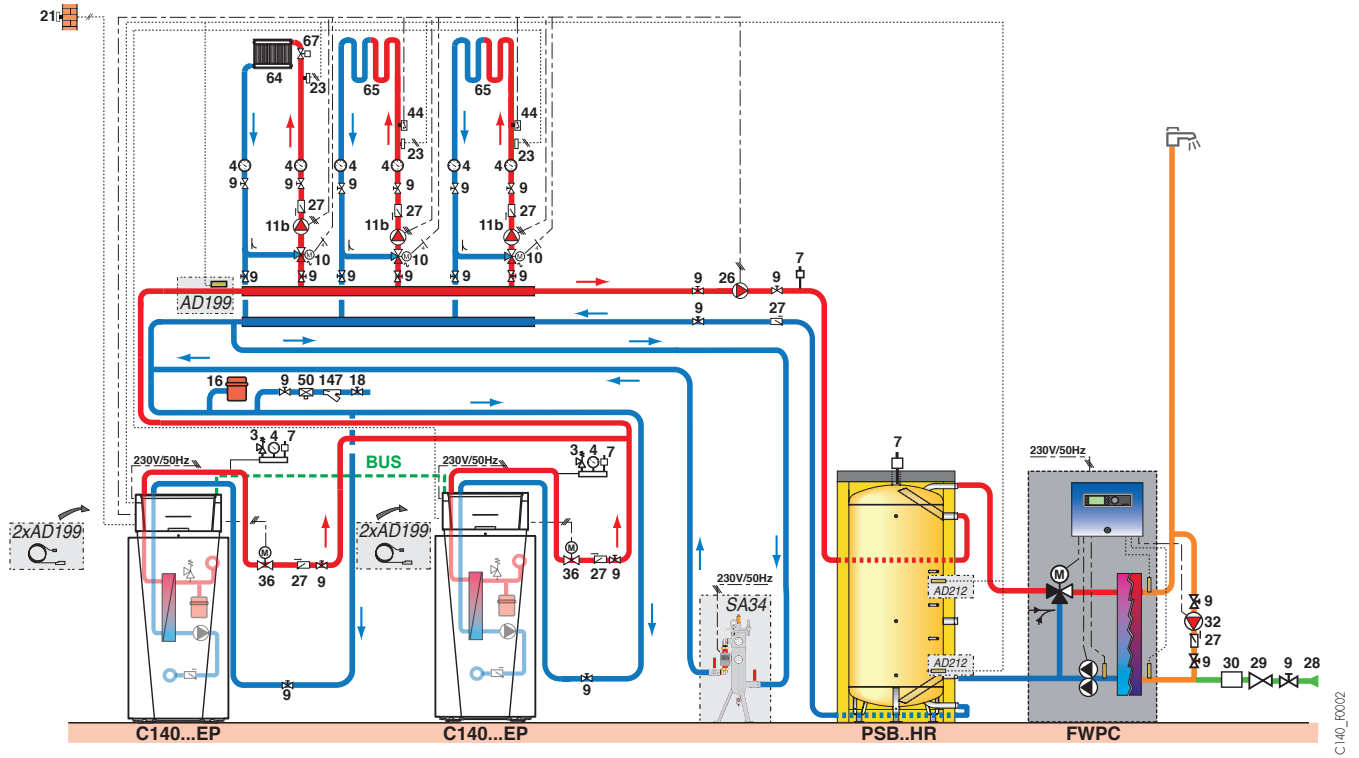
C140-... EP

installation d'une C140-... version EP avec 2 circuits : 1 circuit direct et un circuit avec vanne mélangeuse. L'alimentation en ecs est réalisée par un circuit solaire associé à un préparateur d'ecs instantané.



CASCADE DE 2 CHAUDIÈRES C140- ... DIEMATIC EVOLUTION VERSION EP

installation avec une cascade de 2 C140-...DIEMATIC EVOLUTION. 3 circuits avec vanne mélangeuse, un groupe clarificateur monté en dérivation sur le retour chauffage pour l'élimination des résidus dans l'installation. L'ecs est réalisée par un préparateur d'ecs instantané FWPC associé à un ballon tampon PSB.

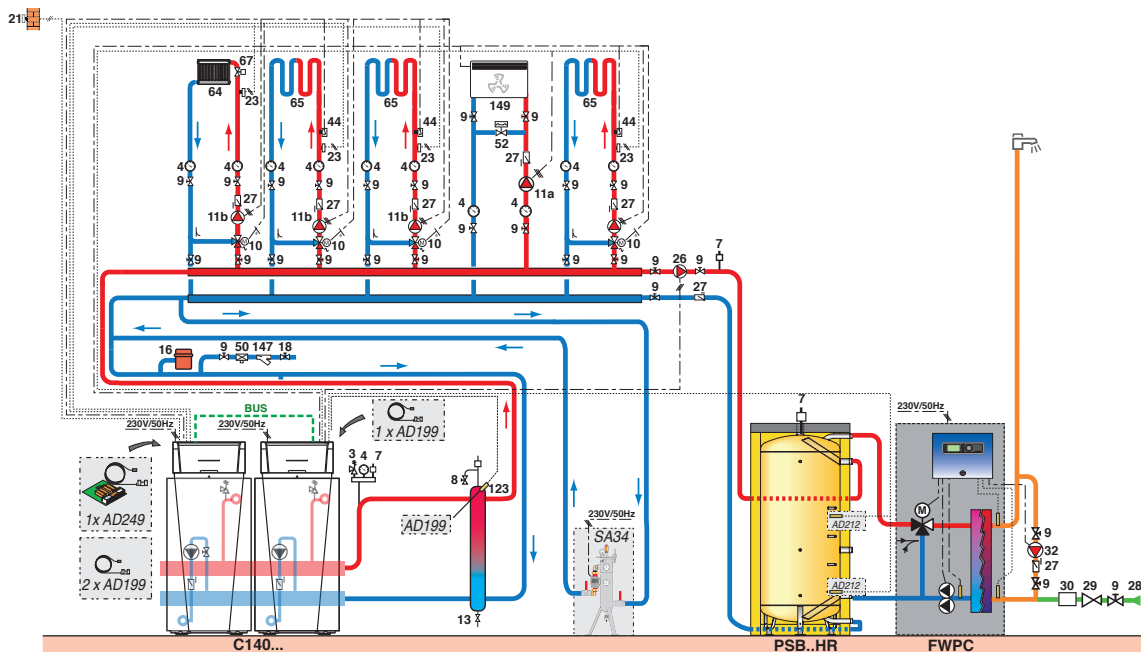


LÉGENDE: voir page 35

EXEMPLES D'INSTALLATIONS

CASCADE DE 2 CHAUDIÈRES C140- ... DIEMATIC EVOLUTION

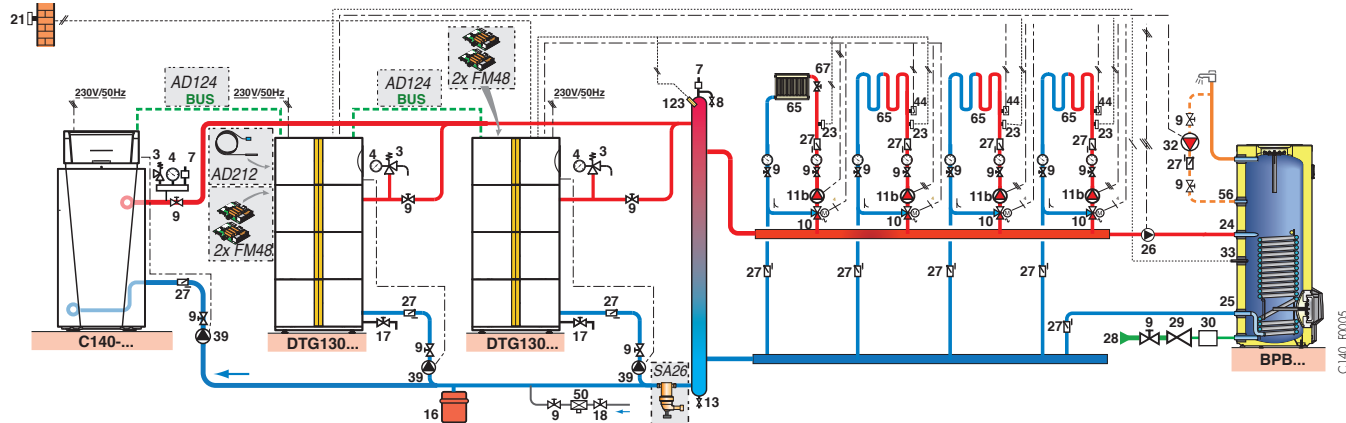
Installation avec une cascade de 2 C140-...DIEMATIC EVOLUTION. 4 circuits avec vanne mélangeuse et un circuit direct avec ventilo convecteurs. L'ensemble est monté derrière une bouteille de découplage. un groupe clarificateur est monté en dérivation sur le retour chauffage pour l'élimination des résidus dans l'installation. L'ecs est réalisée par un préparateur d'ecs instantanée FWPC associé à un ballon tampon PSB.



C140_F0006

CASCADE DE 3 CHAUDIÈRES : UNE CHAUDIÈRE C140-... DIEMATIC EVOLUTION ET 2 CHAUDIÈRE DTG 130-...

Installation avec une cascade de 3 chaudières : une C140-...DIEMATIC EVOLUTION et 2 DTG 130-.... 4 circuits avec vanne mélangeuse sont montés derrière une bouteille de découplage. L'ecs est réalisée par un préparateur d'ecs indépendant.



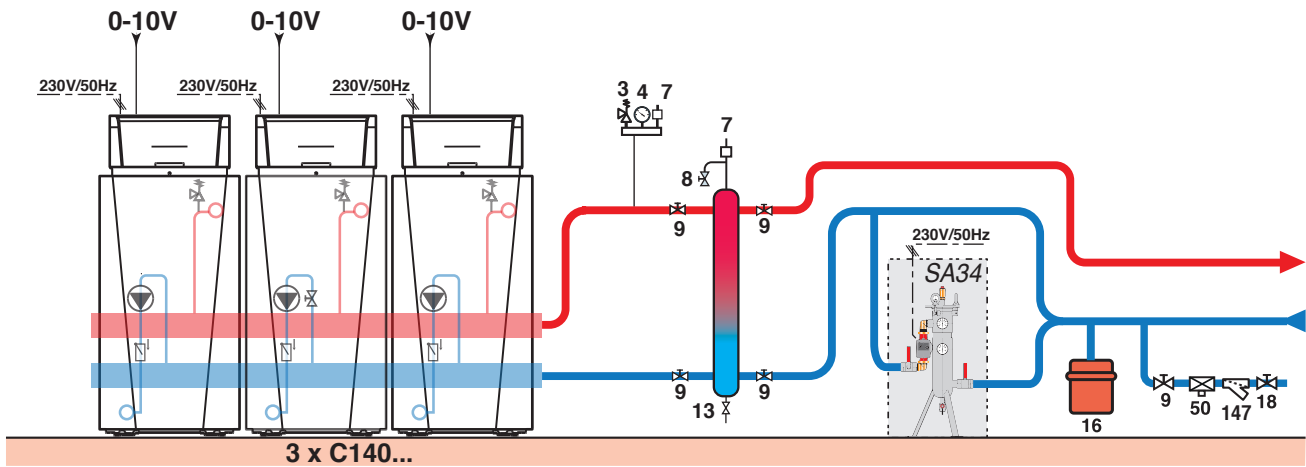
C140_F0005

LÉGENDE : voir page 35

EXEMPLES D'INSTALLATIONS

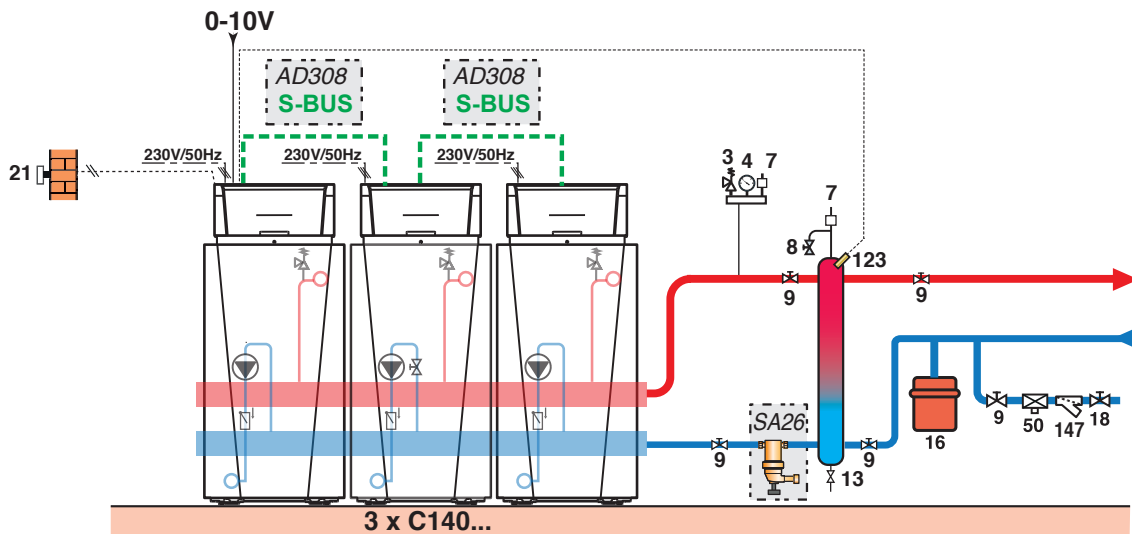
CASCADE DE 3 CHAUDIÈRES C140-... INICONTROL 2

modèle de cascade de 3 chaudières c140-...inicontrol 2, chacune des chaudières étant commandée par un signal 0-10v provenant d'un automate d'une armoire de commande.



CASCADE DE 3 CHAUDIÈRES C140-... : UNE C140-...DIEMATIC EVOLUTION ASSOCIÉE À 2 X C140-...INICONTROL 2

modèle de cascade de 3 chaudières c140-... : une c140-...DIEMATIC EVOLUTION commandée par un signal 0 - 10 v provenant d'un automate d'une armoire de commande associée à 2 x c140- inicontrol 2.



EXEMPLES D'INSTALLATIONS

LÉGENDE

3	Soupape de sécurité	37	Vanne d'équilibrage
4	Manomètre	39	Pompe d'injection
7	Purgeur automatique	44	Thermostat limiteur 65 °C à réarmement manuel pour plancher chauffant
9	Vanne de sectionnement	46	Vanne 3 voies directionnelle à deux positions
10	Vanne mélangeuse	50	Disconnecteur
11	Pompe chauffage électronique	51	Robinet thermostatique
11a	Pompe électronique à réglage automatique pour circuit chauffage direct	52	Soupape différentielle
11b	Pompe pour circuit chauffage avec vanne mélangeuse	56	Retour boucle de circulation ecs
11d	Pompe pour circuit primaire piscine	61	Thermomètre
13	Vanne de chasse	64	Circuit radiateurs (radiateurs chaleur douce par ex.)
16	Vase d'expansion	65	Circuit basse température (chauffage par le sol par exemple)
17	Robinet de vidange	67	Robinet de radiateur à tête manuelle
18	Remplissage du circuit chauffage	75	Pompe à usage sanitaire
20	Compteur d'eau	85	Pompe circuit primaire solaire
21	Sonde de température extérieure	86	Réglage du débit primaire solaire
23	Sonde de température départ après vanne mélangeuse	88	Vase d'expansion 18 litres
24	Entrée primaire de l'échangeur du préparateur ecs	101	Vanne à sphère avec clapet anti-retour
25	Sortie primaire de l'échangeur du préparateur ecs	109	Mitigeur thermostatique pour eau chaude sanitaire
26	Pompe de charge sanitaire	112a	Sonde capteur solaire
27	Clapet anti-retour	112b	Sonde eau chaude sanitaire préparateur solaire
28	Entrée eau froide sanitaire	123	Sonde de départ cascade
29	Réducteur de pression	129	Duo-Tube
30	Groupe de sécurité taré et plombé à 7 bar	130	Dégazeur à purge manuelle
32	Pompe de bouclage sanitaire	131	Batterie de capteurs plans ou tubulaires
33	Sonde de température eau chaude sanitaire	147	Filtre 500 microns + vannes d'isolement
36	Vanne d'isolement motorisée	149	Ventilo-convecteur



BDR THERMEA France
S.A.S. au capital social de 229 288 696 €
57, rue de la Gare - 67580 Mertzwiller
Tél. 03 88 80 27 00 - Fax 03 88 80 27 99
www.dedietrich-thermique.fr